

TECHNISCHE GEGEVENS	
Werkdruk	2 tot 7 bar
Omgevingstemperatuur	-20° C tot +80° C
Huismateriaal	Messing vernikkeld
Zuigerstang	Roestvast staal
Veer	Staal
Dichtingen	NBR
Uitgaande kracht	Ø6= 12N Ø10=35N Ø16=102N
Ingaande kracht	zie grafiek

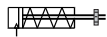
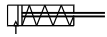


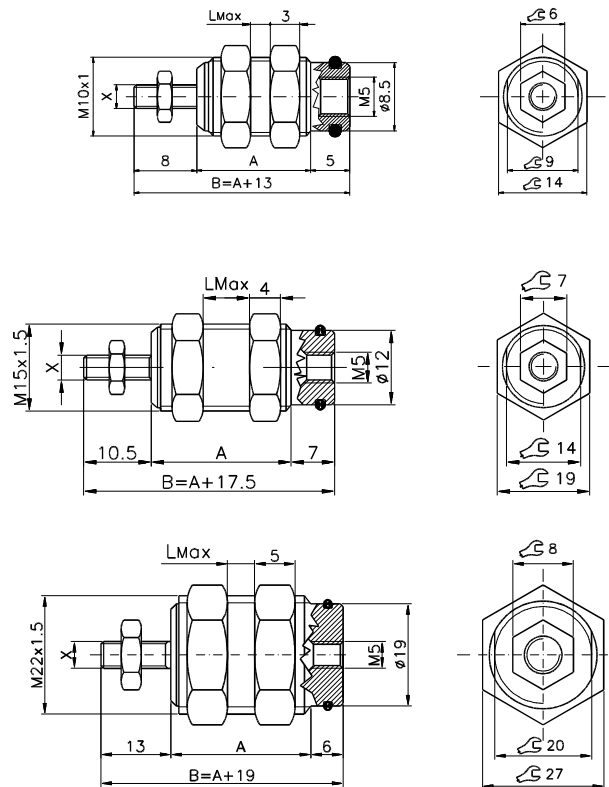
Bestelcode: **RZ** - - - - -

Code cilinder

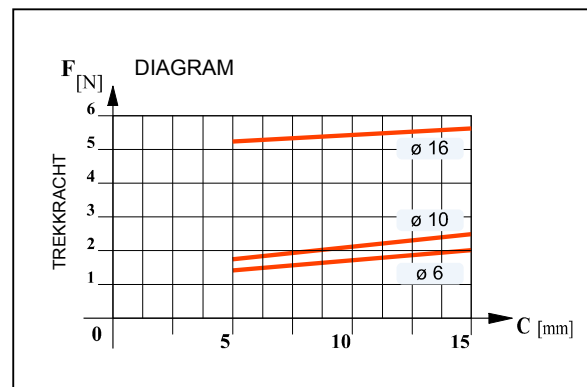
Boring
6mm = 006
10mm = 010
16mm = 016

Slaglengte = C
05 mm = 0005
10 mm = 0010
15 mm = 0015

Type	
 = N	DRAAD ZUIGERSTANG
 = F	NORMALE ZUIGERSTANG



C= slaglengte	Ø6			Ø10			Ø16		
	C=5	C=10	C=15	C=5	C=10	C=15	C=5	C=10	C=15
A	14,5	19,5	24,5	17,5	22,5	27,5	21	26	31
L max.	8,5	13,5	18,05	9,5	14,5	19,5	11	16	21
X	F	M3		M4			M5		
	N	Ø3		Ø4			Ø5		



Cilinder gemonteerd

Boring	A	B ±0,05	C
Ø 6 mm	5	Ø8,5	M10x1
Ø10 mm	7	Ø12	M15x1,5
Ø16 mm	6	Ø19	M22x1,5