

**voorgestuurd magneetventiel
spoel 31 mm**

basis informatie	
ventielhuis	messing
inwendige delen	roestvast staal
omgevingstemperatuur	- 10°C tot + 50°C
responstijd	10 - 18 milliseconde
montage	in elke positie
dichtingen*	NBR, FPM, EPDM

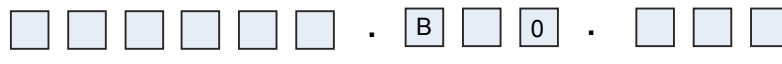
*andere dichtingen op aanvraag leverbaar



functie	symbool	door- laat mm	*Kv	werkdruk (bar)			nominaal vermogen		TABEL A codenr.	
				min.	max. DC =	max. AC ~	Watt DC =	V.A. AC insch. houd.		
2/2 normaal gesloten (NC) 		13	35	0.5	12	12	10	21.5	13.5	U2E113

*l/min. water bij Δ P 1 bar

bestelcode

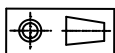
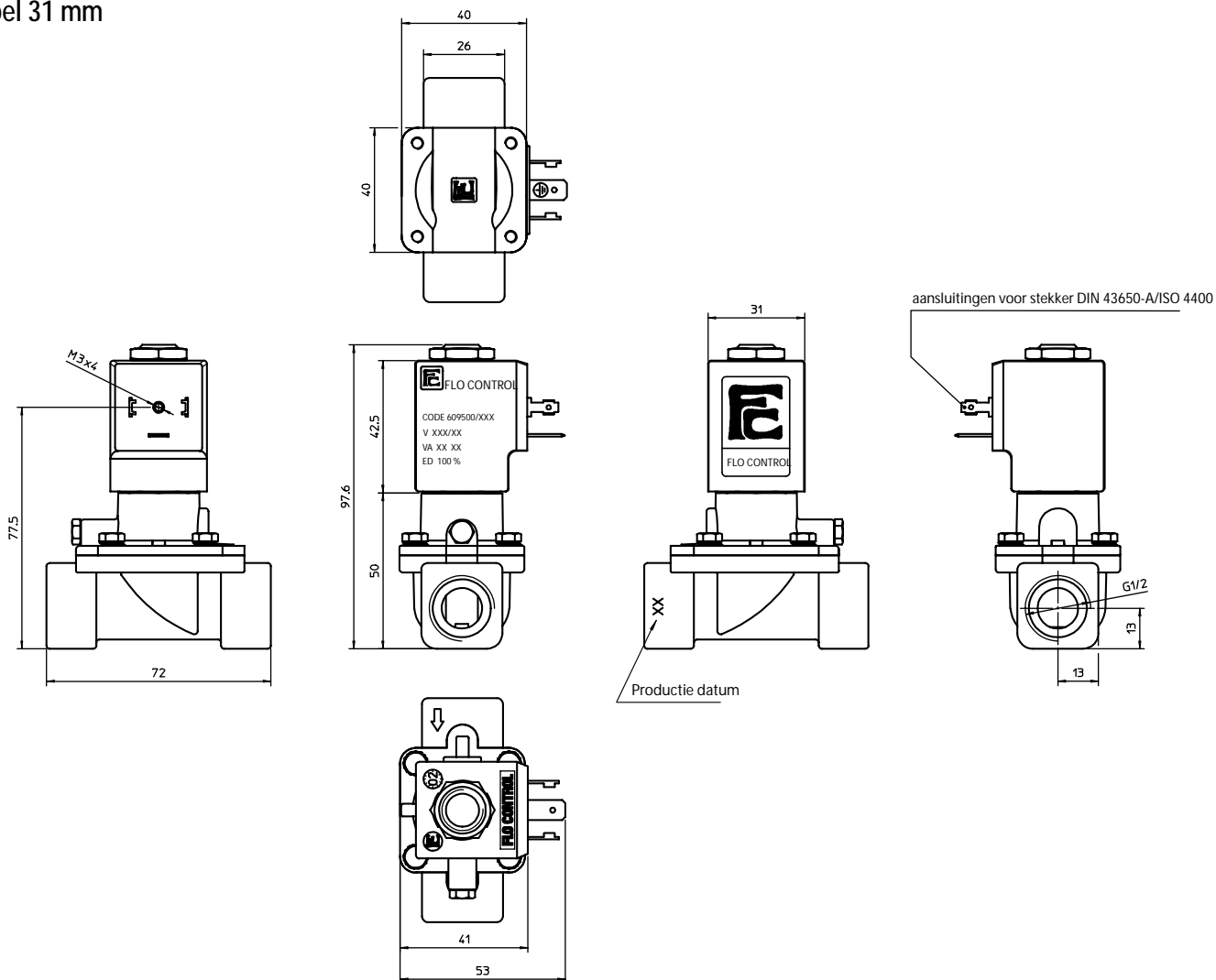


ventiel codenr.
• zie tabel A

dichtingen	
code nr.	materiaal
B	NBR
V	FPM
E	EPDM

spoel
• zie tabel B pagina 2/2

voorgestuurd magneetventiel
spoel 31 mm



gewicht 510 g

spoel code	TABEL B			
	*spanning	codenummer		
		~ 50 Hz	~ 60 Hz	= DC
12	-	-	666	
24	611	644	671	
48	616	-	676	
110	621	-	681	
115	-	653	-	
220	631	-	-	
230	638	659	-	
380	640	-	-	

spoel specificaties	
draad isolatie	klasse H180° C
spoel isolatie	klasse F155° C
isolatie materiaal	nylon
inschakelduur	100% bij +20° C omgev.
spanningstolerantie	- 10% tot +15% van het nominale voltage
*vermogensafname	AC 13,5 VA - DC 10 Watt
electrische aansluiting	DIN 43650/A (2P+ aarde)
kabel aansluiting	Pg 9 (voor kabel dia. 6-8mm)
beschermingsgraad	IP 65 (met stekker)

*andere spanningen op verzoek leverbaar

stekker (wordt niet standaard meegeleverd, graag apart bestellen)

code Z10031