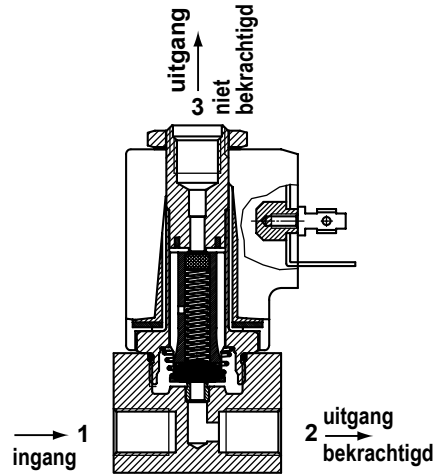


directwerkend magneetventiel
spoel 31 mm

basis informatie	
ventielhuis	aluminium, messing
inwendige delen	roestvast staal
omgevingstemperatuur	- 10°C tot + 50°C
responstijd	6 - 18 milliseconde
montage	in elke positie
dichtingen*	NBR, FPM, EPDM

*andere dichtingen op aanvraag leverbaar

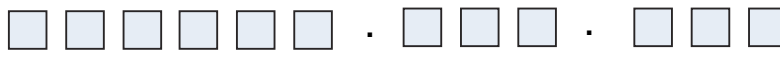


Directioneel ventielen kunnen gebruikt worden om tussen 2 uitgangen te schakelen.

functie	symbool	door- laat mm	*Kv	werkdruk (bar)			nominaal vermogen			TABEL A codenr.
				min.	max. DC =	max. AC ~	Watt DC =	V.A. AC		
								insch.	houd.	
3/2 directioneel 	0.8	0.5	0	40	40	10	21.5	13.5	Q3B308	
	1.2	1.1	0	30	30	10	21.5	13.5	Q3B312	
	1.6	1.4	0	20	20	10	21.5	13.5	Q3B316	
	2.4	3.0	0	12	12	10	21.5	13.5	Q3B324	
	3.0	3.5	0	6	6	10	21.5	13.5	Q3B330	

*l/min. water bij Δ P 1 bar

bestelcode



ventiel codenr.
• zie tabel A

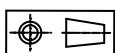
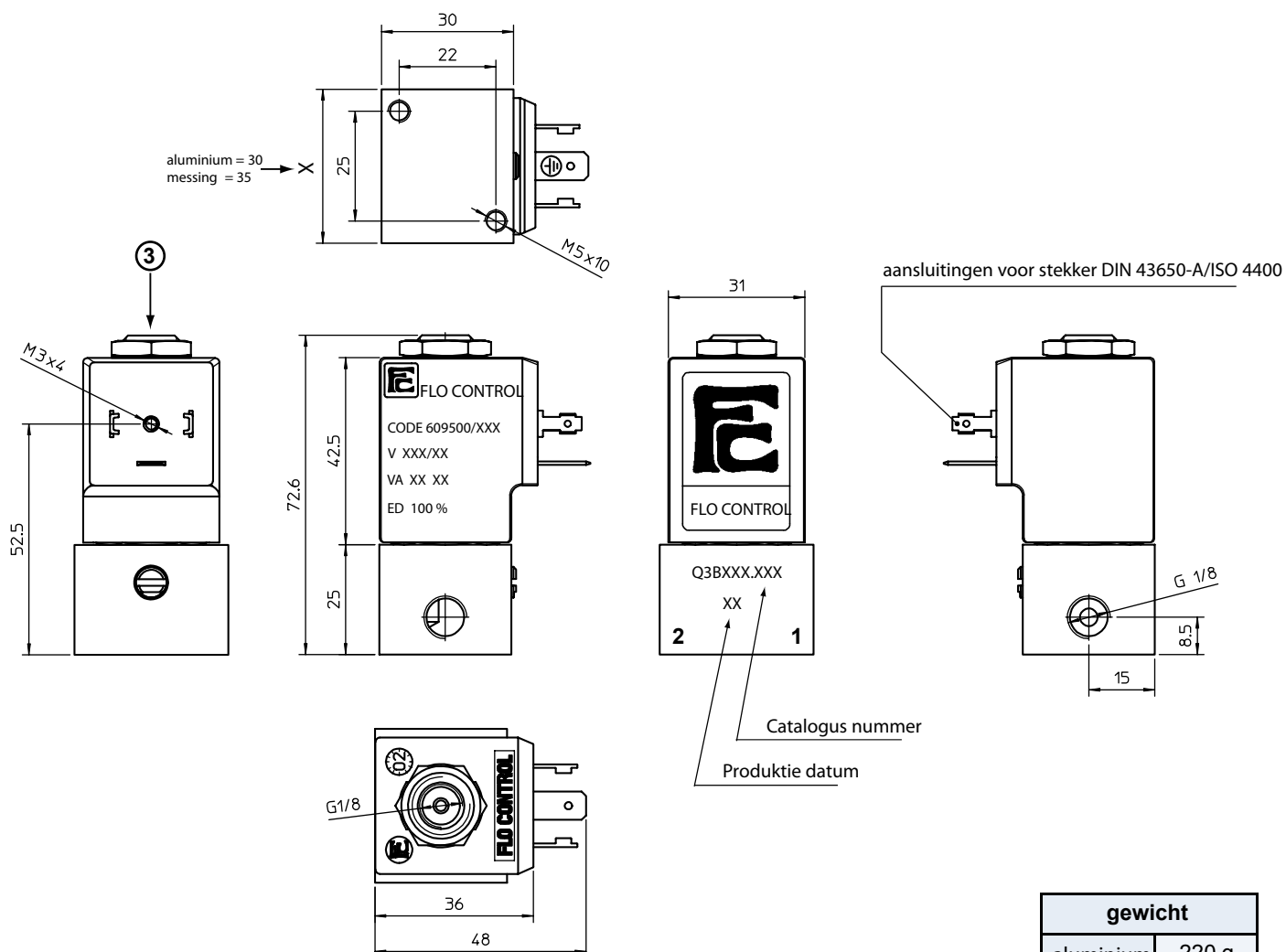
ventielhuis	
code nr.	materiaal
A	aluminium
B	messing

dichtingen	
code nr.	materiaal
B	NBR
V	FPM
E	EPDM

handbediening	
code nr.	type
0	geen
1	schroef
2	knop, vlak
3	knop, uitstekend

spoel
• zie tabel B pagina 2/2

directwerkend magneetventiel
spoel 31 mm



gewicht	
aluminium	220 g
messing	330 g

spoel code	TABEL B			
	*spanning	codenummer		
		~ 50 Hz	~ 60 Hz	= DC
	12	-	-	666
	24	611	644	671
	48	616	-	676
	110	621	-	681
	115	-	653	-
	220	631	-	-
	230	638	659	-
	380	640	-	-

spoel specificaties	
draad isolatie	klasse H180° C
spoel isolatie	klasse F155° C
isolatie materiaal	nylon
inschakelduur	100% bij +20° C omgev.
spanningstolerantie	- 10% tot +15% van het nominale voltage
*vermogensafname	AC 13,5 VA - DC 10 Watt
electrische aansluiting	DIN 43650/A (2P+ aarde)
kabel aansluiting	Pg 9 (voor kabel dia. 6-8mm)
beschermingsgraad	IP 65 (met stekker)

*andere spanningen op verzoek leverbaar

stekker (wordt niet standaard meegeleverd, graag apart bestellen)

code Z10031