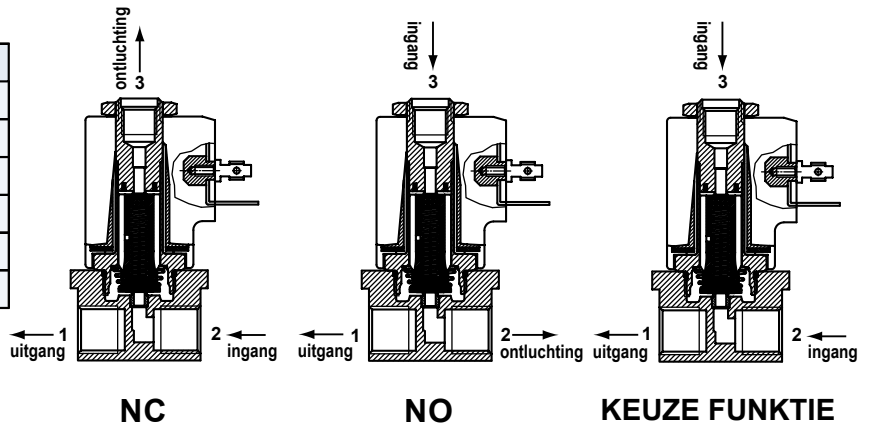


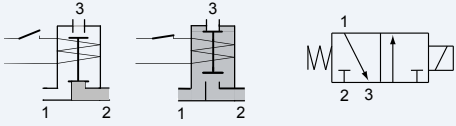
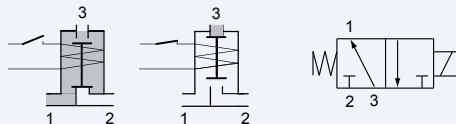
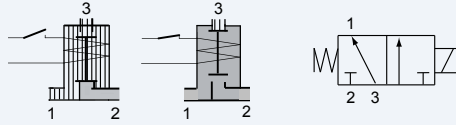
directwerkend magneetventiel
spoel 31 mm

Universeel ventielen kunnen op 3 verschillende wijzen worden ingezet :
als normaal gesloten, als normaal open of als keuze ventiel.

basis informatie	
ventielhuis	rvs 303, rvs 316
inwendige delen	roestvast staal
omgevingstemperatuur	- 10°C tot + 50°C
responstijd	6 - 18 milliseconde
montage	in elke positie
dichtingen*	PFPM, FPM, EPDM

*andere dichtingen op aanvraag leverbaar



functie	symbool	door- laat mm	*Kv	werkdruk (bar)			nominaal vermogen		TABEL A codenr.
				min.	max. DC =	max. AC ~	Watt DC =	V.A. AC insch. houd.	
aangesloten als 3/2 NC 		0.8	0.5	0	18	18	10	21.5 13.5	Q3C408
		1.2	1.1	0	13	13	10	21.5 13.5	Q3C412
aangesloten als 3/2 NO 		1.6	1.4	0	9	9	10	21.5 13.5	Q3C416
		2.4	3.0	0	5	5	10	21.5 13.5	Q3C424
aangesloten als 3/2 keuze functie 		3.0	3.5	0	3.5	3.5	10	21.5 13.5	Q3C430

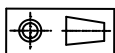
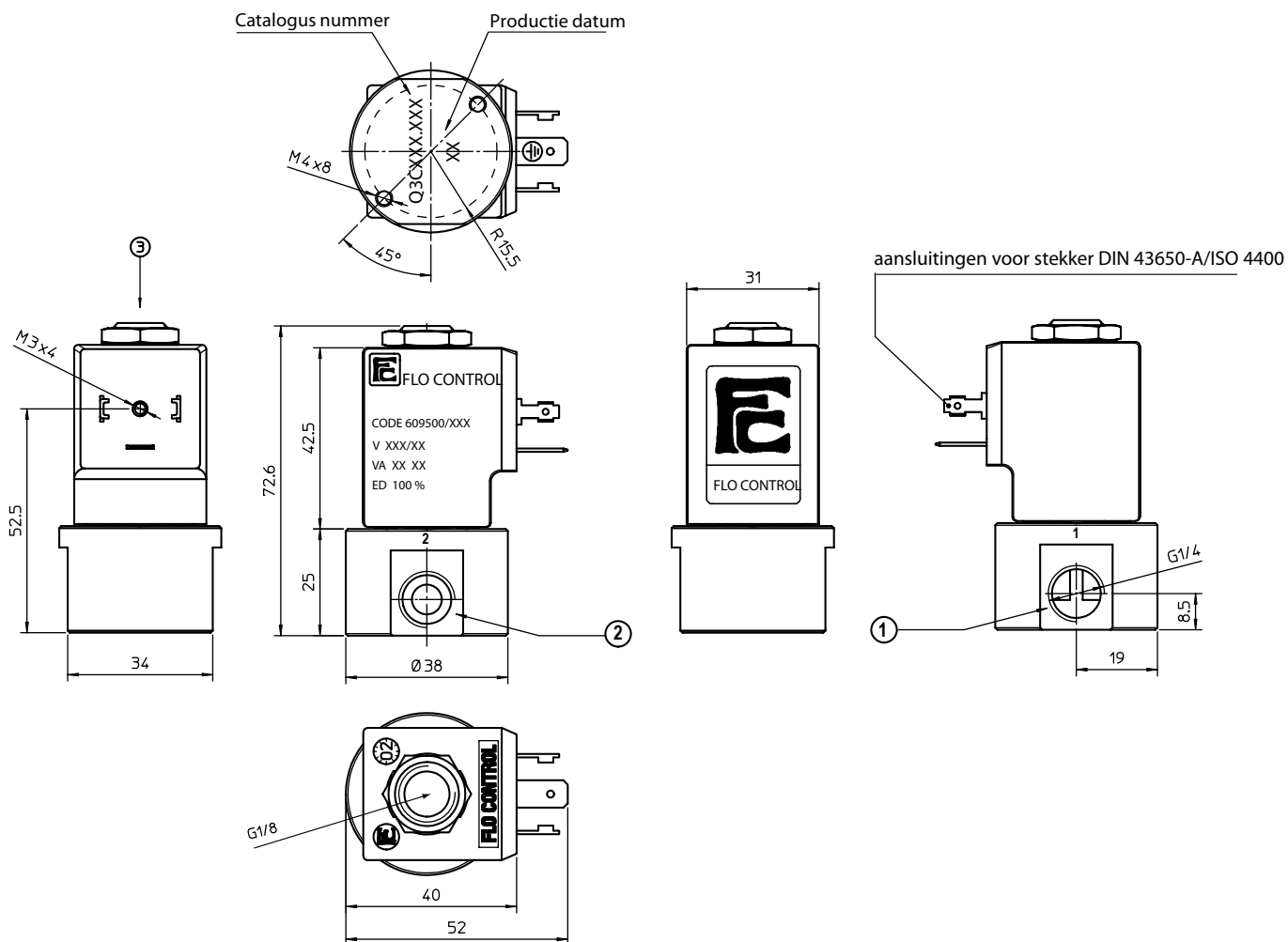
*l/min. water bij Δ P 1 bar

bestelcode



ventiel codenr.	ventielhuis		dichtingen		handbediening		spoel
	code nr.	materiaal	code nr.	materiaal	code nr.	type	
• zie tabel A	S	rvs 303	K	PFPM	0	geen	• zie tabel B pagina 2/2
	X	rvs 316	V	FPM	1	schroef	
			E	EPDM	2	knop, vlak	
					3	knop, uitstekend	

directwerkend magneetventiel
spoel 31 mm



gewicht 420 g

spoel code	TABEL B			
	*spanning	codenummer		
		~ 50 Hz	~ 60 Hz	= DC
12	-	-	666	
24	611	644	671	
48	616	-	676	
110	621	-	681	
115	-	653	-	
220	631	-	-	
230	638	659	-	
380	640	-	-	

spoel specificaties	
draad isolatie	klasse H180° C
spoel isolatie	klasse F155° C
isolatie materiaal	nylon
inschakelduur	100% bij +20° C omgev.
spanningstolerantie	- 10% tot +15% van het nominale voltage
*vermogensafname	AC 13,5 VA - DC 10 Watt
electrische aansluiting	DIN 43650/A (2P+ aarde)
kabel aansluiting	Pg 9 (voor kabel dia. 6-8mm)
beschermingsgraad	IP 65 (met stekker)

*andere spanningen op verzoek leverbaar

stekker

(wordt niet standaard meegeleverd, graag apart bestellen)

code

Z10031