

directwerkend magneetventiel
spoel 31 mm

basis informatie	
ventielhuis	messing
inwendige delen	roestvast staal
omgevingstemperatuur	- 10°C tot + 50°C
responstijd	5 - 8 milliseconde
montage	in elke positie
dichtingen*	NBR, FPM, EPDM

*andere dichtingen op aanvraag leverbaar

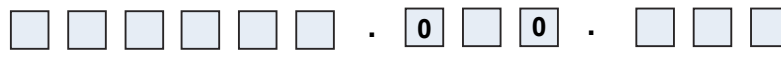


functie	symbool	poort aansl.	door- laat mm	*Kv	werkdruk (bar)			nominaal vermogen		TABEL A codenr.
					min.	max. DC =	max. AC ~	Watt DC =	V.A. AC ~	
2/2 normaal gesloten (NC) 	G1/4	4.0	7.5	0	8	17	10	19	Q90212	
	**1/4	4.0	7.5	0	8	17	10	19	Q90211	
	G3/8	4.0	7.5	0	8	17	10	19	Q90060	
	**3/8	4.0	7.5	0	8	17	10	19	Q90214	
	G1/2	4.0	7.5	0	8	17	10	19	Q90231	
	**1/2	4.0	7.5	0	8	17	10	19	Q90278	

*l/min. water bij Δ P 1 bar

** NPT

bestelcode



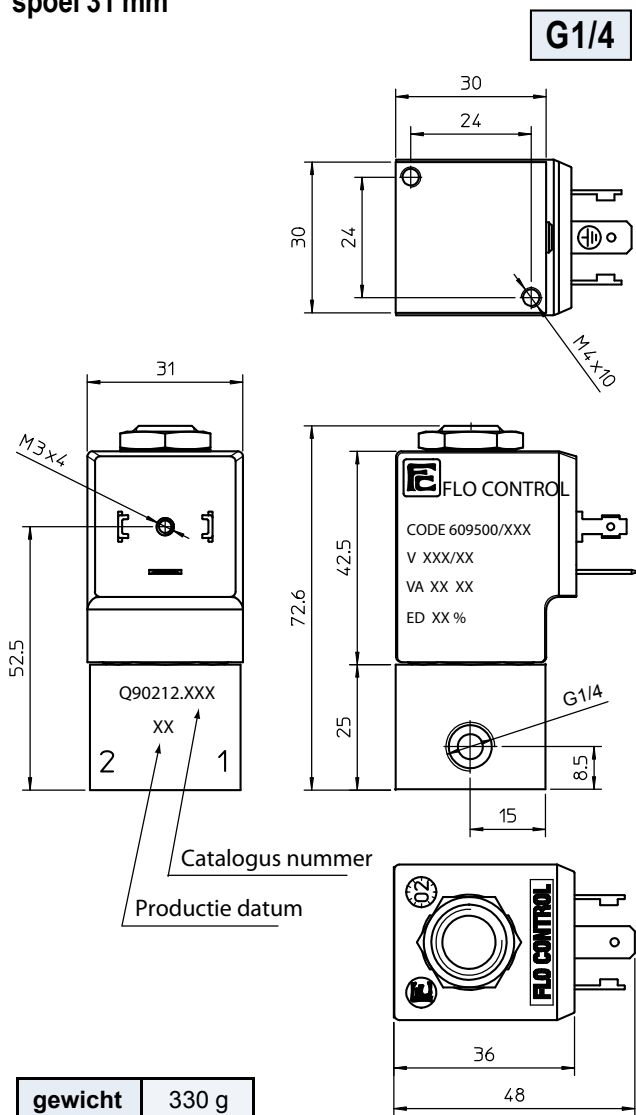
ventiel codenr.
• zie tabel A

dichtingen	
code nr.	materiaal
B	NBR
V	FPM

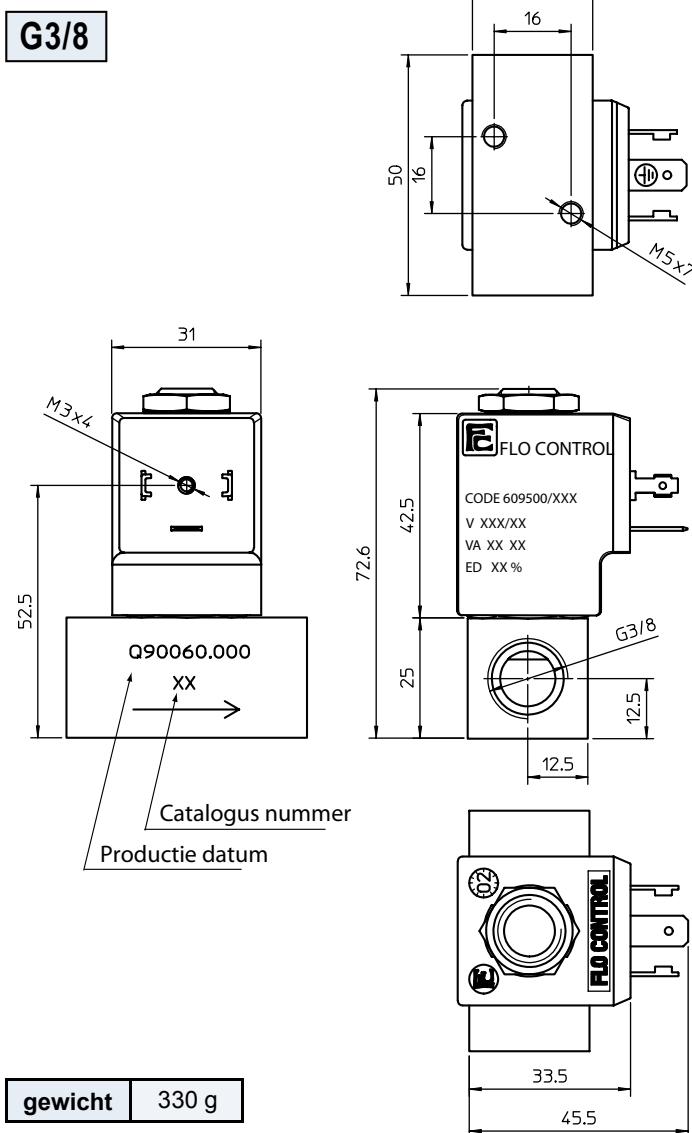
spoel
• zie tabel B pagina 2/2

directwerkend magneetventiel
spoel 31 mm

tekeningen voor 1/2 op aanvraag



gewicht 330 g



gewicht 330 g

spoel code	TABEL B			
	*spanning	codenummer		
		~ 50 Hz	~ 60 Hz	= DC
	12	-	-	666
	24	611	646	671
	48	616	-	676
	110	624	-	681
	115	-	655	-
	220	633	658	-
	230	637	660	-
	240	636	-	-

*andere spanningen op verzoek leverbaar

spoel specificaties	
draad isolatie	klasse H180° C
spoel isolatie	klasse F155° C
isolatie materiaal	nylon
inschakelduur	AC 25% bij +20° C omgev. DC 100% bij +20° C omgev.
spanningstolerantie	- 10% tot +15%
vermogensafname	AC 19 VA - DC 10 Watt
electrische aansluiting	DIN 43650/A (2P+ aarde)
kabel aansluiting	Pg 9 (voor kabel dia. 6-8mm)
beschermingsgraad	IP 65 (met stekker)

stekker (wordt niet standaard meegeleverd, graag apart bestellen)

code Z10031