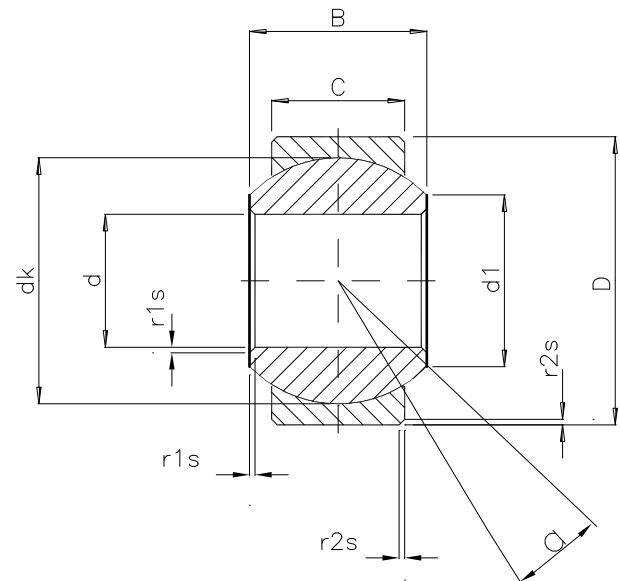
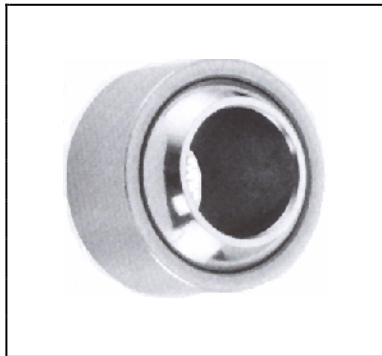


## Zelfsmerende glijlagers

volgens DIN ISO 12240 - 1 - K



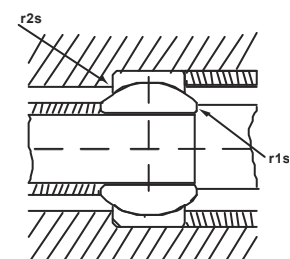
Bestelnr.	d	B	C	D	d1	dk	r1s	r2s	max. radiale belasting Co(daN)	max. axiale belasting Co(daN)	a°
G 5	5	8	6	13	7,7	11,1	0,3	0,3	1300	170	13
G 6	6	9	6,75	16	8,9	12,700	0,3	0,3	1700	220	13
G 8	8	12	9,00	19	10,4	15,875	0,3	0,3	2800	370	14
G10	10	14	10,50	22	12,9	19,050	0,3	0,3	4000	520	13
G12	12	16	12,00	26	15,4	22,225	0,3	0,3	5300	700	13
G16	16	21	15,00	32	19,3	28,575	0,3	0,3	8500	1100	15
G20	20	25	18,00	40	24,3	34,925	0,3	0,6	12500	1600	14
G30	30	37	25,00	55	34,8	50,800	0,6	0,6	25400	3300	17
G35	35	43	28*	62*	37,7*	57,2*	0,6	1	32000	4150	19

\*statisch draaggetal

## materialen:

**buitenring:** speciaal zelfsmerend lagerstaal**binnenring (kogel):** lagerstaal 100 Cr 6**axiale speling:** ca. 3x de radiale speling**bedrijfstemperatuur:** -30E C tot + 60E C  
(met pieken tot 150E C)

maximale radiale speling	
type	µm
G 5 - G12	15 - 50
G16 - G20	20 - 60
G30 - G35	30 - 80



inbouwpassingen	huis (D)	as (d)
normale belasting	M7	m6
zware belasting	M7	m6