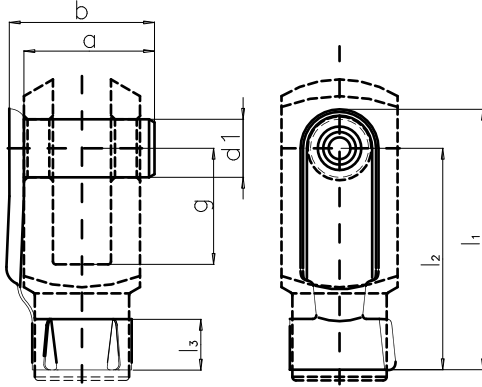


Pennen compleet met borgclip

volgens UNI 1676 - DIN 71752

materiaal: staal K 9S Mn Pb 28 R 50 daN/mm²
verzinkt Fe Zn 8



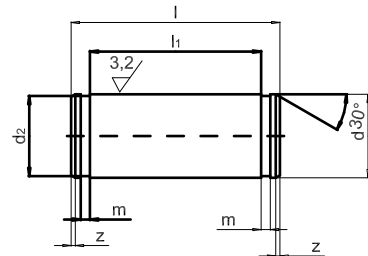
Bestelnr.	voor gaffel GD ...	d ₁	g	b	a	l ₁	l ₂	l ₃
PC04x8	M04	4	8	11	9	19	15	5
PC05x10	M05	5	10	13,5	12	23	19	6
PC05x20	M05x20	5	20	13,5	12	33	29	6
PC06x12	M06	6	12	16	14	28	23	6
PC06x24	M06x24	6	24	16	14	40	35	6
PC08x16	M08	8	16	22	19	37	31	8
PC08x32	M08x32	8	32	22	19	53	47	8
PC10x20	M10	10	20	26	23	46	39	10
PC10x40	M10x40	10	40	26	23	66	59	10
PC12x24	M12	12	24	32	28	55	47	12
PC12x48	M12x48	12	48	32	28	79	71	12
PC14x28	M14	14	28	34	31	62	52	14
PC16x32	M16	16	32	40	36	72	62	14
PC20x40	M20	20	40	48	44	88	72	16

PENNEN voor serie GD

Pennen compleet met borgveren

volgens UNI 1676 - DIN 71752

materiaal: staal K 9S Mn Pb 28 R 50 daN/mm²
verzinkt Fe Zn 8



Bestelnummer	voor gaffel GD ...	d ₁	l	d ₂	l ₁	z	m
P008x20 + PA08	M08	8	20	7,6	16,5	0,5	0,9
P010x25 + PA10	M10	10	25	9,6	20,5	0,5	1,1
P012x30 + PA12	M12	12	30	11,5	24,5	0,5	1,1
P014x35 + PA14	M14	14	35	13,4	27,5	0,5	1,1
P016x39 + PA16	M16	16	39	15,2	32,5	0,5	1,1
P020x48 + PA20	M20	20	48	19	40	1,0	1,3
P025x60 + PA25	M25	25	60	23,9	50	1,0	1,3
P030x65 + PA30	M30	30	65	28,6	55	1,0	1,6
P035x84 + PA35	M36	35	84	33,4	70	1,0	1,6
P042x104,3 + PA42	M42	42	104,3	39,5	89	2,0	1,85