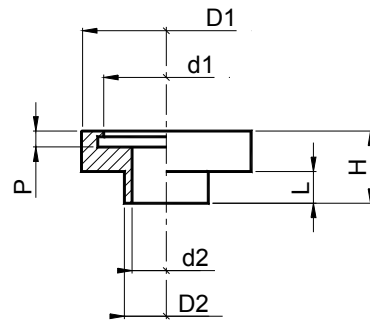
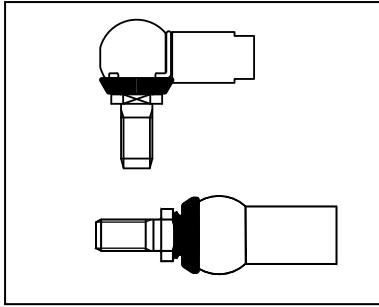


Neoprene afdichtings kappen volgens DIN 71802

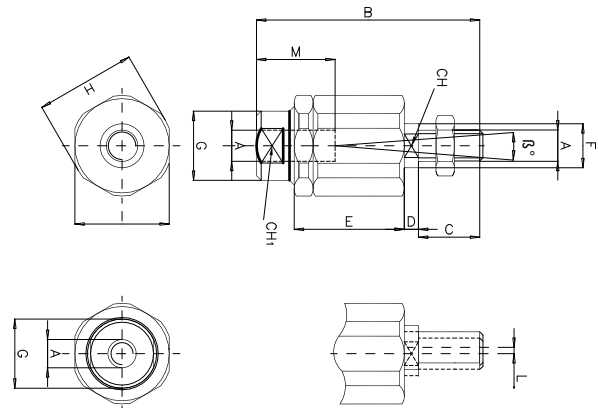


Bestelnummer	Ø	D1	d1	D2	d2	H	L	P
NAK M 5	8	11,5	9	5,4	4	4,5	1,5	1,5
NAK M 6	10	13	10,5	6,9	5,5	6,5	3,5	1,5
NAK M 8	13	17	14	8,6	7	7,5	3,5	2
NAK M 10	16	21	17,5	10,5	9	8,5	4,5	2
NAK M 14	19	25	20	14,5	13	10	6	2

Neoprene afdichtings kappen zijn geschikt voor types CS en AXA kogelscharnieren.

FLEXIBELE KOPPELINGEN serie GB

materiaal: verzinkt staal



Bestelnummer	Cil Φ	A	B	C	D	E	F	G	H	I	L	M	CH	β°	CH1
GBM 6x1	12/16	M6x1	35	10	3,5	17,5	6	8,5	15	13	1	13	5	10	7
GBM 8x1,25	25/30	M8x1,25	57	20	4	26	8	12,5	19	17	2	18	7	10	11
GBM 10x1,25	32	M10x1,25	71	20	5	35	14	22	32	30	2	23	12	10	19
GBM 10x1,5	32	M10x1,5	71	20	5	35	14	22	32	30	2	23	12	10	19
GBM 12x1,25	40	M12x1,25	75	24	5	35	14	22	32	30	2	23	12	10	19
GBM 12x1,75	40	M12x1,75	75	24	5	35	14	22	32	30	2	23	12	10	19
GBM 16x1,5	50/63	M16x1,5	103	32	8	54	22	32	45	41	2	32	20	10	27
GBM 20x1,5	80/100	M20x1,5	119	40	8	54	22	32	45	41	2	39	20	10	27
GBM 27x2	125	M27x2	147	54	10	60	32	57	70	65	2	46	24	8	54
GBM 36x2	160/200	M36x2	190	72	15	77	39	57	75	70	2	68	32	8	54