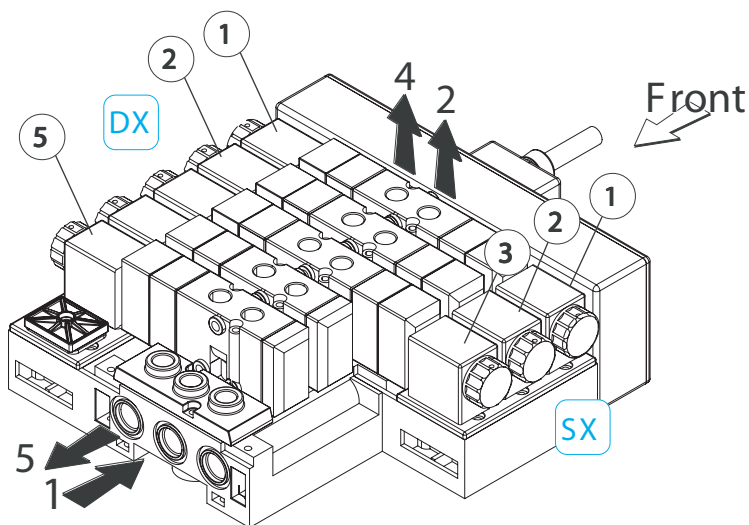


| TECHNISCHE GEGEVENS              |   |
|----------------------------------|---|
| Huismateriaal                    | PA 66   |
| Werkdruk                         | 2,5 tot 10 bar (3,5W)<br>2,5 tot 8 bar (2,2W) |
| Voltage                          | 12 of 24 V - AC of DC                         |
| Omgevings- vloeistof temperatuur | -10° C tot + 80° C<br>+5° C tot + 80° C       |
| Afdichtingen                     | NBR   |

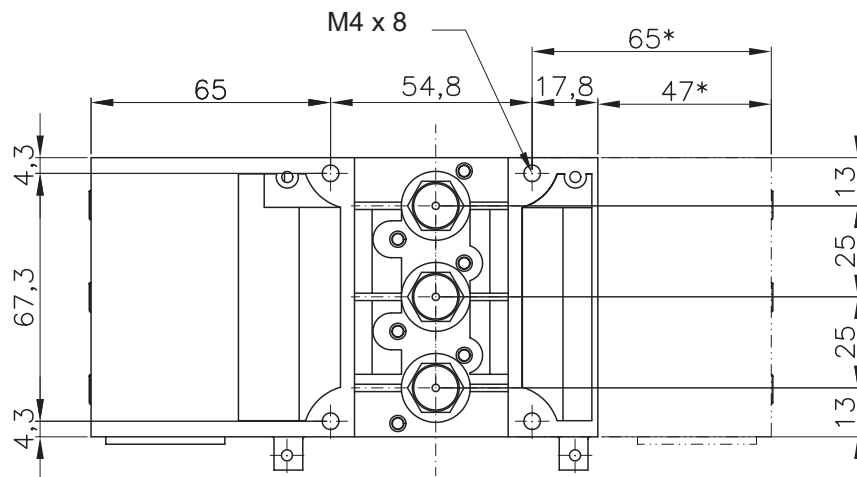


| Bestelnummers |                            |
|---------------|----------------------------|
| Enkelwerkend  |                            |
| DC            | 12 V d.c. 2.2 W = EVK01117 |
|               | 24 V d.c. 2.2 W = EVK01113 |
| AC            | 12 V a.c. 2.8 W = EVK01109 |
|               | 24 V a.c. 2.8 W = EVK01111 |
| Dubbelwerkend |                            |
| DC            | 12 V d.c. 2.2 W = EVK01118 |
|               | 24 V d.c. 2.2 W = EVK01114 |
| AC            | 12 V a.c. 2.8 W = EVK01110 |
|               | 24 V a.c. 2.8 W = EVK01112 |



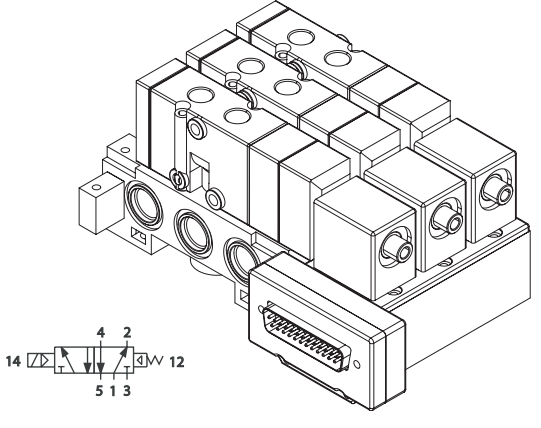
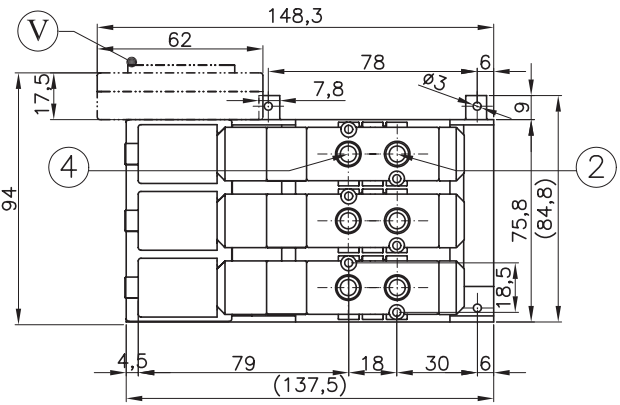
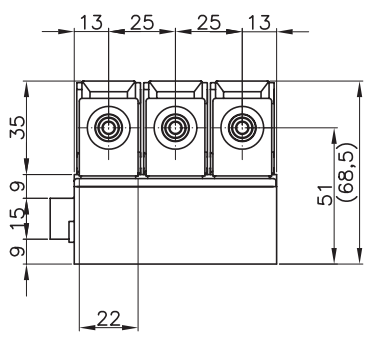
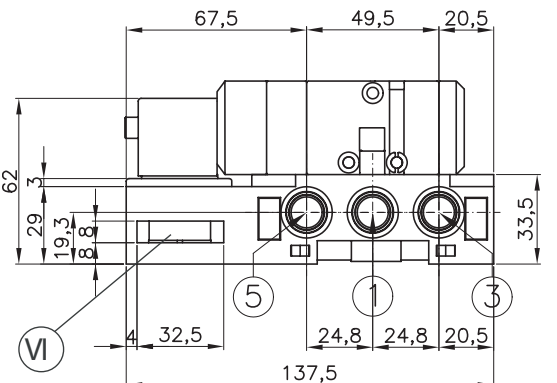
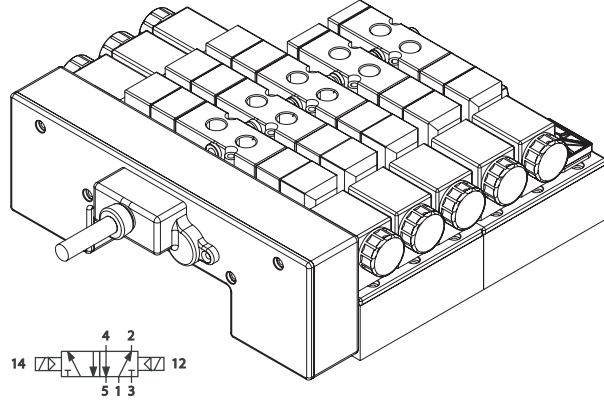
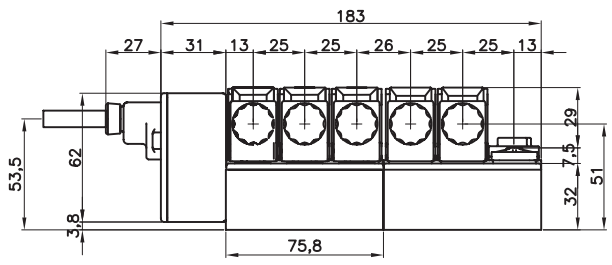
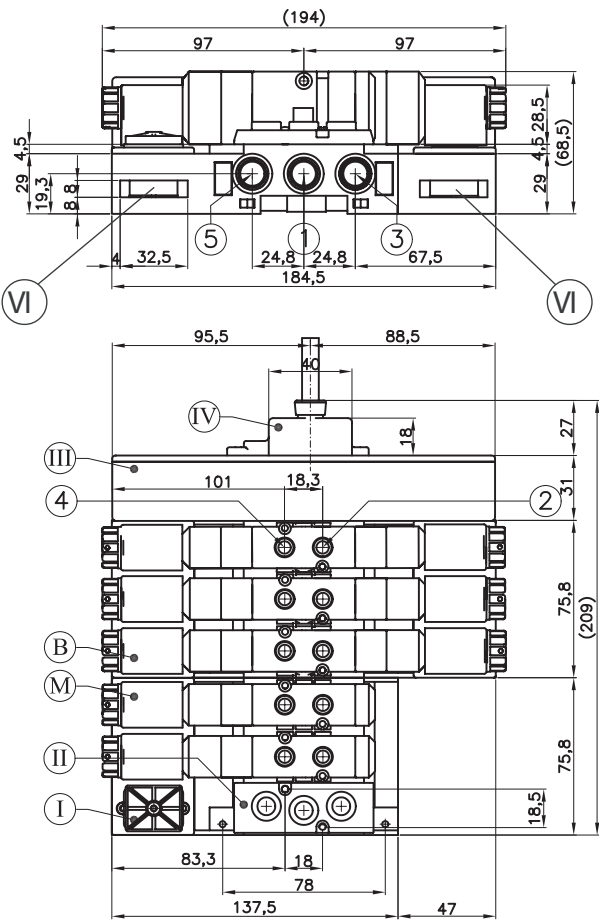
| 1  | 13  |     |     |     |     |     |     |     |      |      |      |      |      |      |      |      |     |     |      |    |    |             |  |
|--|-----|-----|-----|-----|-----|-----|-----|-----|------|------|------|------|------|------|------|------|-----|-----|------|----|----|-------------|--|
| Elektrische aansluitingen op DB-25 verbindingsklem |     |     |     |     |     |     |     |     |      |      |      |      |      |      |      |      |     |     |      |    |    |             |  |
| 14   | 25  |     |     |     |     |     |     |     |      |      |      |      |      |      |      |      |     |     |      |    |    |             |  |
| Pin  | 1   | 2   | 3   | 4   | 5   | 6   | 7   | 8   | 9    | 10   | 11   | 12   | 13   | 14   | 15   | 16   | 17  | 18  | 19   | 20 | 21 | 22-23-14-25 |  |
| Monostabiel  | 2dx | 1dx | 4dx | 3dx | 6dx | 5dx | 8dx | 7dx | 10dx | 9dx  | 12dx | 11dx | 14dx | 13dx | 16dx | 15dx |     |     |      |    |    |             |  |
| Bistabiel  | 1dx | 2dx | 3dx | 4dx | 5dx | 6dx | 7dx | 8dx | 9dx  | 10dx | 1sx  | 2sx  | 3sx  | 4sx  | 5sx  | 7sx  | 8sx | 9sx | 10sx |    |    |             |  |

**AFMETINGEN EN BEVESTIGINGSPUNTEN**

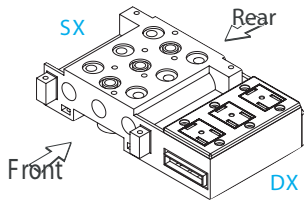


\* = alléén als de basis plaat voor dubbel werkende ventielen is

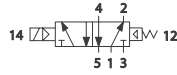
AFMETINGEN IN VERSCHILLENDE SAMENSTELLINGEN



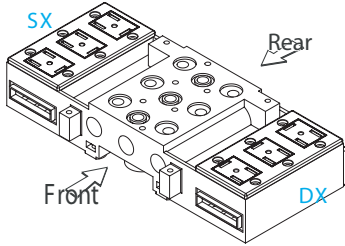
**MODULES VOOR SAMENBOUW**



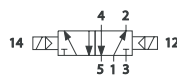
Module voor 3 ventielen enkel werkend



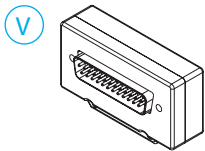
| Leverbare aansluitingen | Voor        | Achter          | Bestelnummer    |
|-------------------------|-------------|-----------------|-----------------|
|                         |             |                 | <b>SBK00055</b> |
|                         | <b>G1/4</b> | <b>G1/4</b>     | <b>SBK00056</b> |
|                         | <b>G1/4</b> |                 | <b>SBK00057</b> |
|                         | <b>G1/4</b> | <b>SBK00058</b> |                 |



Module voor 3 ventielen dudel werkend

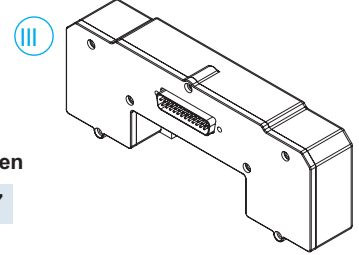


| Leverbare aansluitingen | Voor        | Achter          | Bestelnummer    |
|-------------------------|-------------|-----------------|-----------------|
|                         |             |                 | <b>SBK00059</b> |
|                         | <b>G1/4</b> | <b>G1/4</b>     | <b>SBK00060</b> |
|                         | <b>G1/4</b> |                 | <b>SBK00061</b> |
|                         | <b>G1/4</b> | <b>SBK00062</b> |                 |



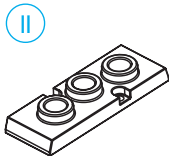
tot 16 ventielen  
**GRP00124**

Module voor snelle en veilige aansluiting voor magneet ventielen op de basisplaat met een standaard DB-25 mannelijke aansluiting.

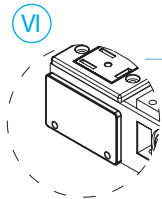


tot 10 ventielen  
**SBK00067**

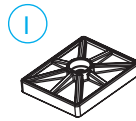
**OPTIE**



Gesloten plaat **SBK00028**



Open plaat **SBK00002**

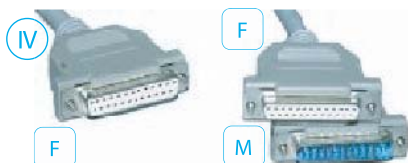


Bescherm plug voor elektrische aansluiting **SBK00070**

Bescherm plug voor afwezig magneetspoel **SBK00068**

**Opties en reserve onderdelen**

Leverbare kabel lengtes met DB-25 aansluitklem



| Aansluitklem | 1,8 m           | 5 m             |
|--------------|-----------------|-----------------|
| <b>F + F</b> | <b>CNT00071</b> | <b>CNT00072</b> |
| <b>F + M</b> | <b>CNT00073</b> | <b>CNT00074</b> |

Printed circuit cards

DX = enkel magneetspoel  
SX = dubbel magneetspoel

|           |                 |
|-----------|-----------------|
| <b>DX</b> | <b>SBK00065</b> |
| <b>SX</b> | <b>SBK00066</b> |

