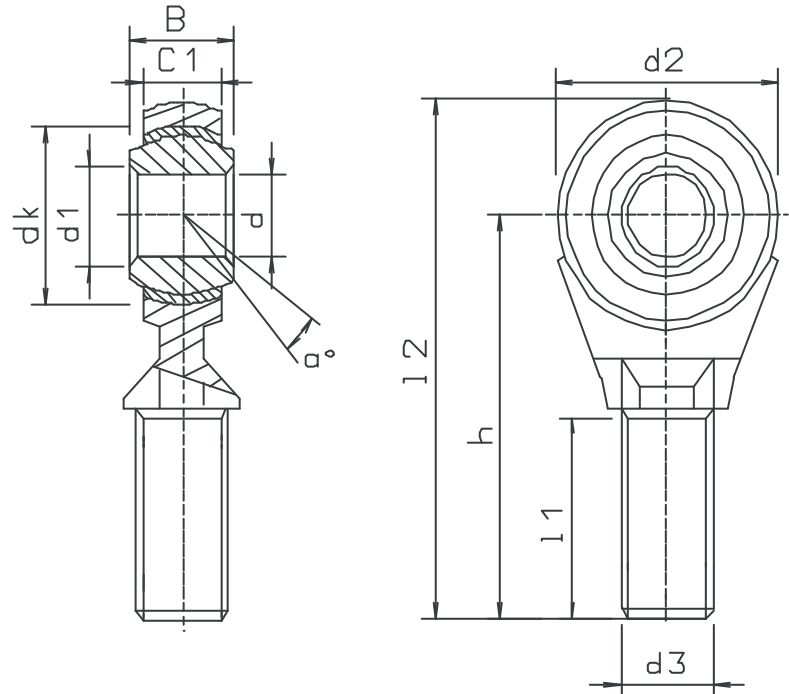


Zelfsmerende stangkoppen

volgens DIN 648-K / DIN 12240-K / ISO 8139



lagering: roestvast staal 316,
onderhoudsvrij

kogel: gehard roestvast staal AISI 440

behuizing: roestvast staal AISI 304

Bestelnummer	d H7	d3	B -0,15	C1	d1	d2	dk	h	l1	l2	a°
TMR5 M5x0,8	5	M5x0,8	8	6	7,7	17	11,11	33	19	42	13
TMR6 M6x1	6	M6x1	9	7	8,9	20	12,70	36	21	46	11
TMR8 M8x1,25	8	M8x1,25	12	9	10,3	23	15,87	42	25	54	14
TMR10 M10x1,5	10	M10x1,5	14	10,5	12,9	27	19,05	48	28	62	13
TMR12 M12x1,75	12	M12x1,75	16	12	15,4	31	22,22	54	32	70	13
TMR16 M16x2	16	M16x2	21	15	19,3	40	28,57	66	37	84	15
TMR20 M20x1,5	20	M20x1,5	25	18	24,3	48	34,92	78	45	101	15

(1) Voor linkse draad L toevoegen (vb. TMRL)