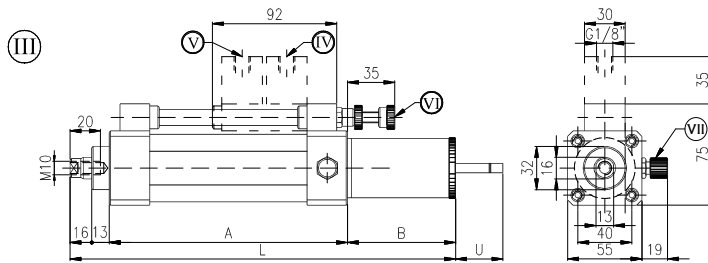
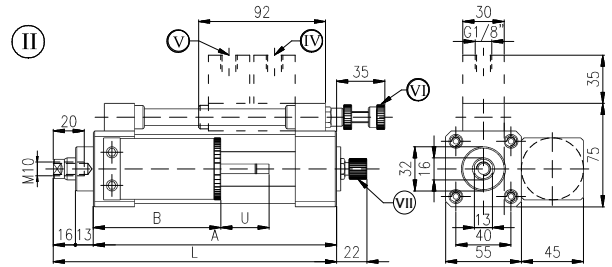
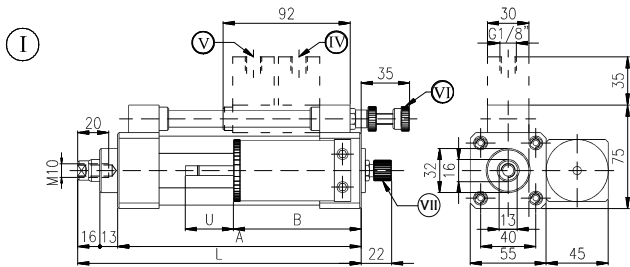


olieremcilinders (hydrochecks)

TECHNISCHE GEGEVENS

Aansluiting	M10 op de zuigerstang
Omgevingstemperatuur	-20° C tot +80° C
Huismateriaal	Aluminium
Zuigerstang	Roestvast staal
Min-Max snelheid	10 tot 10000 mm / min.
Min-Max snelheid met ventielen	0 tot 6000 mm / min.
Maximum kracht	5000 N



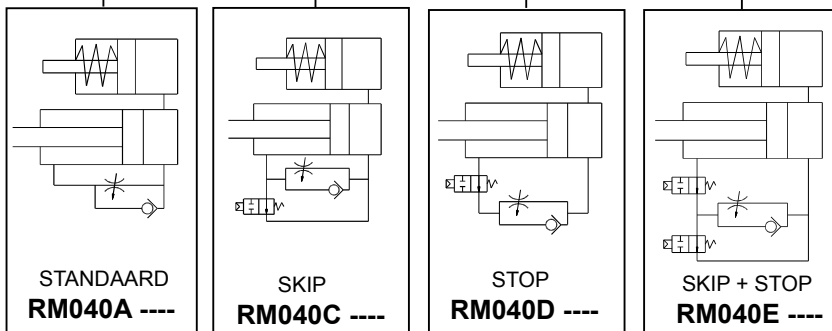
Slag- lengte	L			A			B			U		
	I	II	III	I	II	III	I	II	III	I	II	III
50	164	244	135				100	80		35		
100	214	294	185									
150	264	364	235				120	100		50		
200	314	414	285									
250	364	489	335				145	125		70		
300	414	539	385									
350	464	609	435				165	145		90		
400	514	659	485									

- I parallele montage regeling op de ingaande slag
- II parallele montage regeling op de uitgaande slag
- III in lijn montage met regeling op de uitgaande slag
- IV SKIP (versnelling) ventiel
- V STOP ventiel
- VI + V SKIP + STOP ventiel

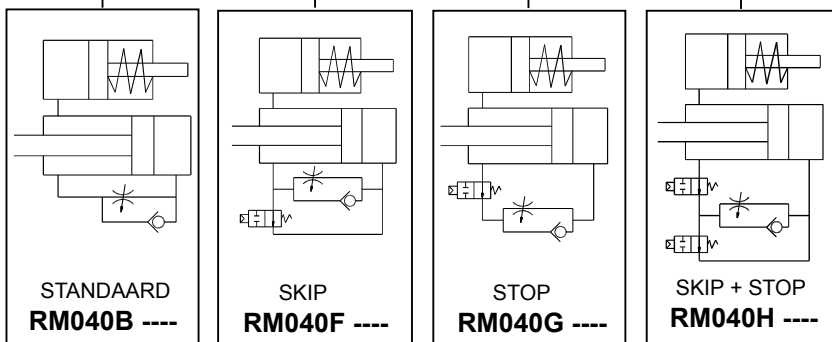
BESTEL CODE : TYPE NR. + SLAGLENGTE vb.: RM040C0100

STANDAARD SLAGLENGTES

I Olie reservoir PARALLEL regeling IN



II Olie reservoir PARALLEL regeling UIT



III Olie reservoir IN LIJN regeling UIT

