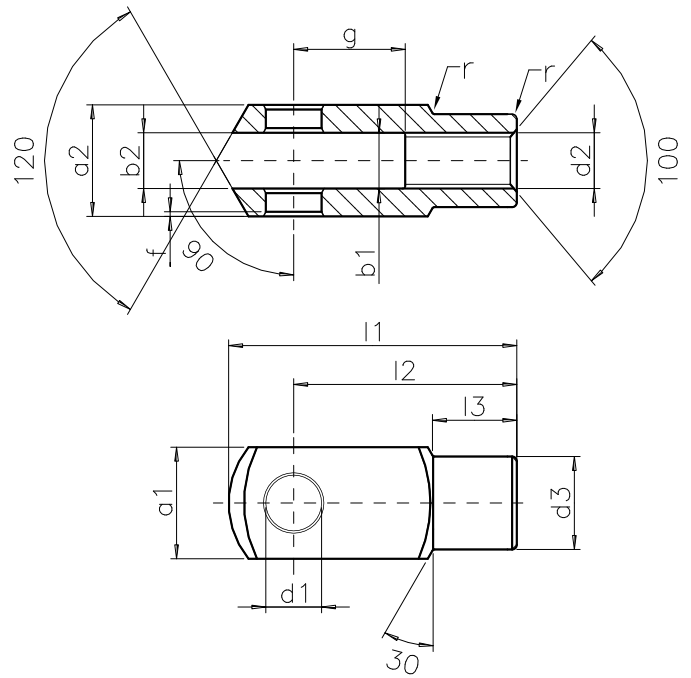


Gaffels RVS

volgens ISO 8140 (CETOP RP 102 P)

materiaal: roestvast staal



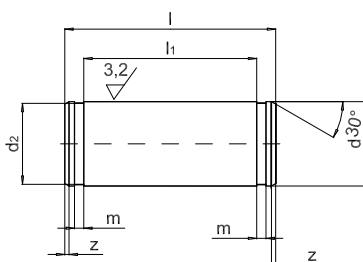
Bestelnummer *	d1	g	a1	a2	b1	b2	d2	d3	f	l1	l2	l3	r
GDR M05	5	10	10	10	5	5	M5x0,80	9	0,5	26	20	7,5	0,5
GDR M06	6	12	12	12	6	6	M6x1,00	10	0,5	31	24	9	0,5
GDR M08	8	16	16	16	8	8	M8x1,25	14	0,5	42	32	12	0,5
GCR M10	10	20	20	20	10	10	M10x1,25	18	0,5	52	40	15	0,5
GCR M12	12	24	24	24	12	12	M12x1,25	20	0,5	62	48	18	0,5
GCR M16	16	32	32	32	16	16	M16x1,50	26	1	83	64	24	1
GCR M20	20	40	40	40	20	20	M20x1,50	34	1	105	80	30	1

PENNEN IN ROESTVAST STAAL voor serie GCR

Pennen compleet met borgveren

volgens ISO 8140 (CETOP RP 102 P)

materiaal: roestvast staal



Bestelnummer pen + borgveren	voor gaffel	d1	l	d2	l1	z	m
PR05x15 + PAR05	M05	5	15	4,8	10,5		0,7
PP06x20 + PAR06	M06	6	17	5,7	12,2		0,8
PR08x20 + PAR08	M08	8	20	7,6	16,5		0,9
PR10x25 + PAR10	M10	10	25	9,6	20,5	1,5	1,1
PR12x30 + PAR12	M12	12	30	11,5	24,5	2	1,1
PR16x39 + PAR16	M16	16	39	15,2	32,5	2,4	1,1
PR20x48 + PAR20	M20	20	48	19	40,5	2,9	1,3