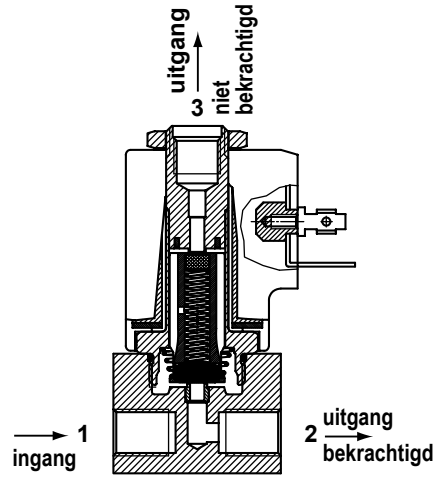


**directwerkend magneetventiel**  
**spoel 31 mm**

basis informatie	
ventielhuis	rvs 303 en rvs 316
inwendige delen	roestvast staal
omgevingstemperatuur	- 10°C tot + 50°C
responstijd	6 - 18 milliseconde
montage	in elke positie
dichtingen*	PFPM, FPM, EPDM

\*andere dichtingen op aanvraag leverbaar

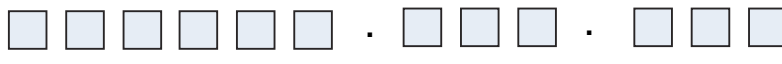


Directioneel ventielen kunnen gebruikt worden om tussen 2 uitgangen te schakelen.

functie	symbool	doorlaat mm	*Kv	werkdruk (bar)			nominaal vermogen		TABEL A codenr.
				min.	max. DC =	max. AC ~	Watt DC =	V.A. AC insch. houd.	
<b>3/2 directioneel</b> 	0.8	0.5	0	40	40	10	21.5	13.5	<b>Q3C308</b>
	1.2	1.1	0	30	30	10	21.5	13.5	<b>Q3C312</b>
	1.6	1.4	0	20	20	10	21.5	13.5	<b>Q3C316</b>
	2.4	3.0	0	12	12	10	21.5	13.5	<b>Q3C324</b>
	3.0	3.5	0	6	6	10	21.5	13.5	<b>Q3C330</b>

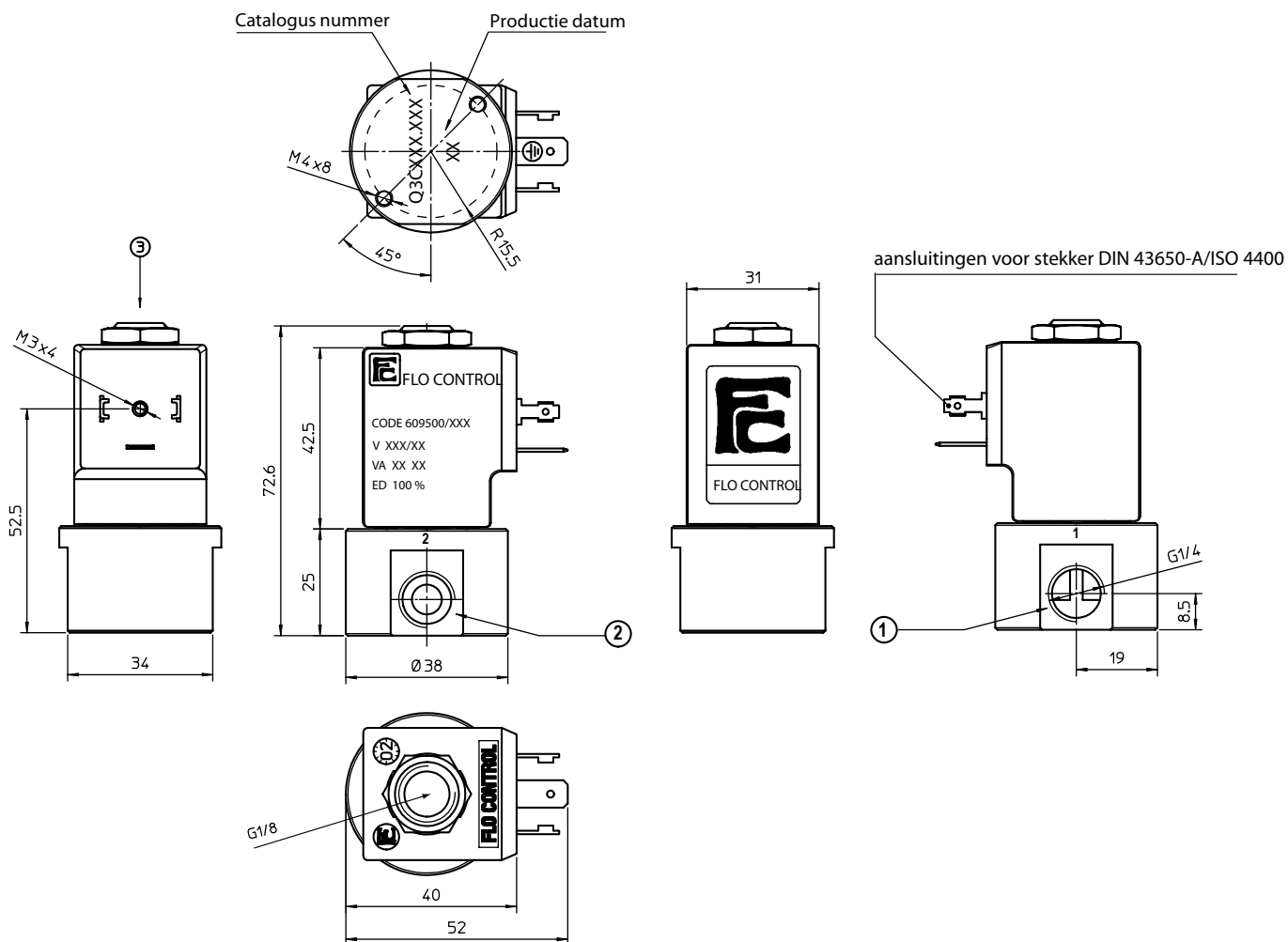
\*l/min. water bij Δ P 1 bar

**bestelcode**



<b>ventiel codenr.</b>	<b>ventielhuis</b>	<b>dichtingen</b>	<b>handbediening</b>	<b>spoel</b>																								
• zie tabel A	<table border="1" style="width:100%; border-collapse: collapse;"> <tr> <th>code nr.</th> <th>materiaal</th> </tr> <tr> <td style="text-align: center;">S</td> <td>rvs 303</td> </tr> <tr> <td style="text-align: center;">X</td> <td>rvs 316</td> </tr> </table>	code nr.	materiaal	S	rvs 303	X	rvs 316	<table border="1" style="width:100%; border-collapse: collapse;"> <tr> <th>code nr.</th> <th>materiaal</th> </tr> <tr> <td style="text-align: center;">K</td> <td>PFPM</td> </tr> <tr> <td style="text-align: center;">V</td> <td>FPM</td> </tr> <tr> <td style="text-align: center;">E</td> <td>EPDM</td> </tr> </table>	code nr.	materiaal	K	PFPM	V	FPM	E	EPDM	<table border="1" style="width:100%; border-collapse: collapse;"> <tr> <th>code nr.</th> <th>type</th> </tr> <tr> <td style="text-align: center;">0</td> <td>geen</td> </tr> <tr> <td style="text-align: center;">1</td> <td>schroef</td> </tr> <tr> <td style="text-align: center;">2</td> <td>knop, vlak</td> </tr> <tr> <td style="text-align: center;">3</td> <td>knop, uitstekend</td> </tr> </table>	code nr.	type	0	geen	1	schroef	2	knop, vlak	3	knop, uitstekend	• zie tabel B pagina 2/2
code nr.	materiaal																											
S	rvs 303																											
X	rvs 316																											
code nr.	materiaal																											
K	PFPM																											
V	FPM																											
E	EPDM																											
code nr.	type																											
0	geen																											
1	schroef																											
2	knop, vlak																											
3	knop, uitstekend																											

directwerkend magneetventiel  
spoel 31 mm



gewicht 420 g

spoel code	TABEL B			
	*spanning	codenummer		
		~ 50 Hz	~ 60 Hz	= DC
12	-	-	666	
24	611	644	671	
48	616	-	676	
110	621	-	681	
115	-	653	-	
220	631	-	-	
230	638	659	-	
380	640	-	-	

spoel specificaties	
draad isolatie	klasse H180° C
spoel isolatie	klasse F155° C
isolatie materiaal	nylon
inschakelduur	100% bij +20° C omgev.
spanningstolerantie	- 10% tot +15% van het nominale voltage
*vermogensafname	AC 13,5 VA - DC 10 Watt
electrische aansluiting	DIN 43650/A (2P+ aarde)
kabel aansluiting	Pg 9 (voor kabel dia. 6-8mm)
beschermingsgraad	IP 65 (met stekker)

\*andere spanningen op verzoek leverbaar

stekker (wordt niet standaard meegeleverd, graag apart bestellen)

code Z10031