

directwerkend magneetventiel
spoel 31 mm



basis informatie	
ventielhuis	aluminium
inwendige delen	roestvast staal
omgevingstemperatuur	- 10°C tot + 50°C
responstijd	6 - 18 milliseconde
montage	in elke positie
dichtingen*	NBR, FPM, EPDM

*andere dichtingen op aanvraag leverbaar

functie	symbool	door- laat mm	*Kv	werkdruk (bar)			nominaal vermogen		TABEL A codenr.	
				min.	max. DC =	max. AC ~	Watt DC =	V.A. AC		
								insch.		houd.
3/2 normaal gesloten (NC) 		0.8	0.5	0	30	30	10	21.5	13.5	Q3P108
		1.2	1.3	0	25	25	10	21.5	13.5	Q3P112
		1.6	1.7	0	15	15	10	21.5	13.5	Q3P116
		2.4	3.5	0	10	10	10	21.5	13.5	Q3P124
		3.0	4.5	0	6	6	10	21.5	13.5	Q3P130
3/2 normaal open (NO) 		0.8	0.5	0	20	20	10	21.5	13.5	Q3P208
		1.2	1.1	0	15	15	10	21.5	13.5	Q3P212
		1.6	1.4	0	10	10	10	21.5	13.5	Q3P216
		2.4	3.0	0	6	6	10	21.5	13.5	Q3P224
		3.0	3.5	0	4.5	4.5	10	21.5	13.5	Q3P230

*l/min. water bij Δ P 1 bar

bestelcode



A



basisplaten
zie pag. 3/4 en 4/4

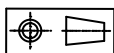
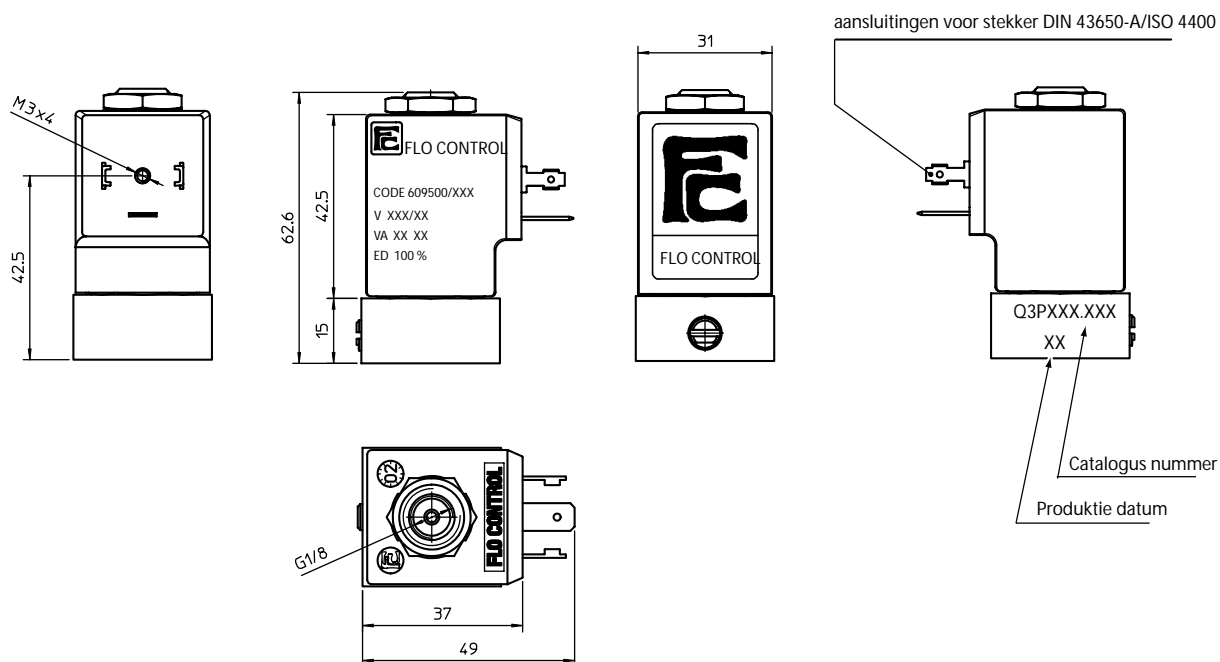
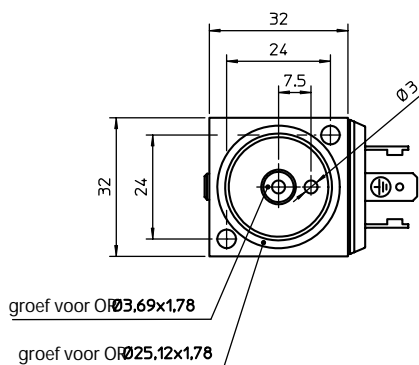
ventiel codenr.
• zie tabel A

dichtingen	
code nr.	materiaal
B	NBR
V	FPM
E	EPDM

handbediening	
code nr.	type
0	geen
1	schroef
2	knop, vlak
3	knop, uitstekend

spoel
• zie tabel B pagina 2/4

directwerkend magneetventiel
spoel 31 mm



gewicht	200 g
---------	-------

spoel code	TABEL B			
	*spanning	codenummer		
		~ 50 Hz	~ 60 Hz	= DC
	12	-	-	666
	24	611	644	671
	48	616	-	676
	110	621	-	681
	115	-	653	-
	220	631	-	-
	230	638	659	-
	380	640	-	-

*andere spanningen op verzoek leverbaar

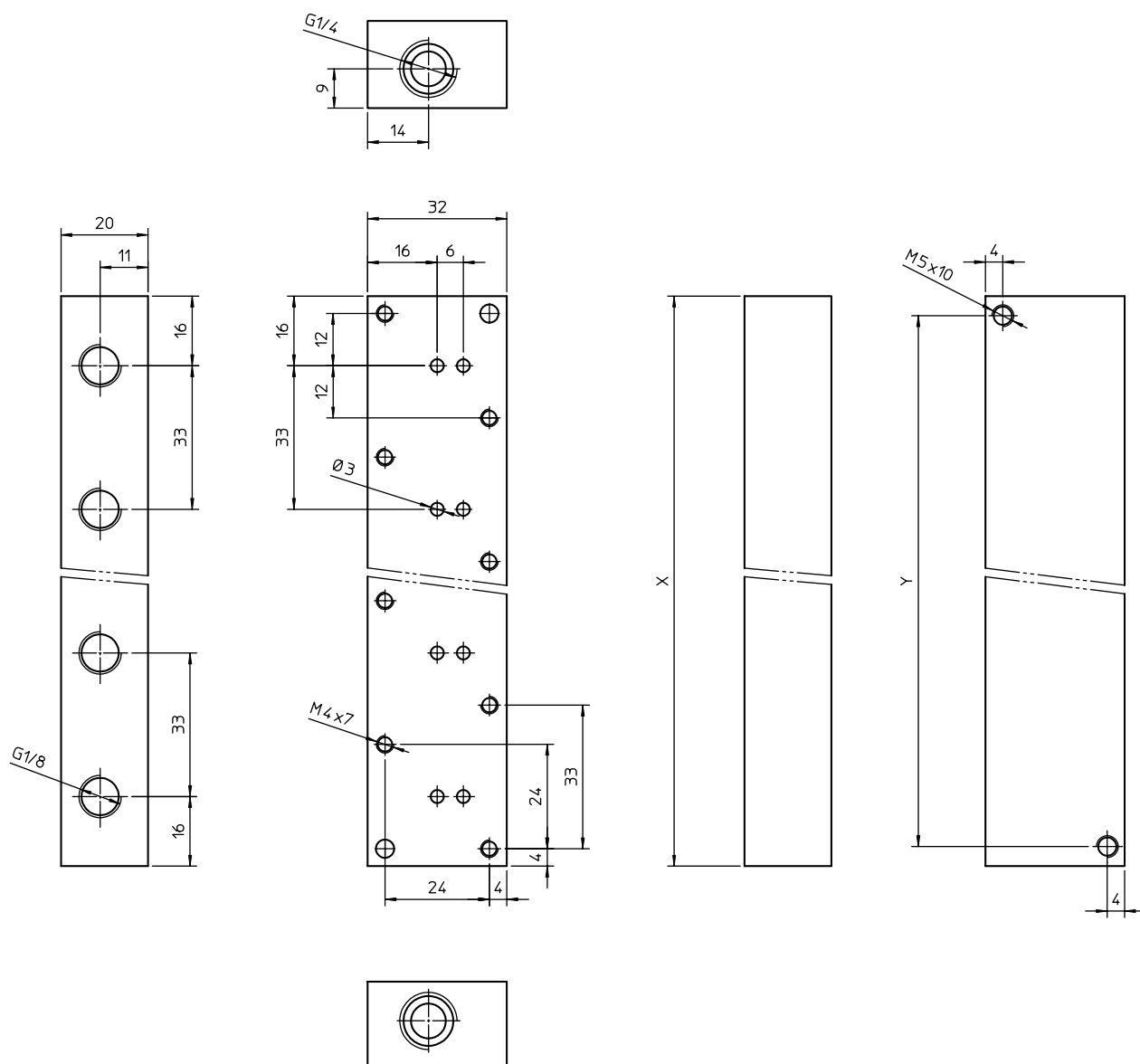
spoel specificaties	
draad isolatie	klasse H180° C
spoel isolatie	klasse F155° C
isolatie materiaal	nylon
inschakelduur	100% bij +20° C omgev.
spanningstolerantie	- 10% tot +15% van het nominale voltage
*vermogensafname	AC 13,5 VA - DC 10 Watt
electrische aansluiting	DIN 43650/A (2P+ aarde)
kabel aansluiting	Pg 9 (voor kabel dia. 6-8mm)
beschermingsgraad	IP 65 (met stekker)

stekker (wordt niet standaard meegeleverd, graag apart bestellen)

code

Z10031

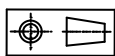
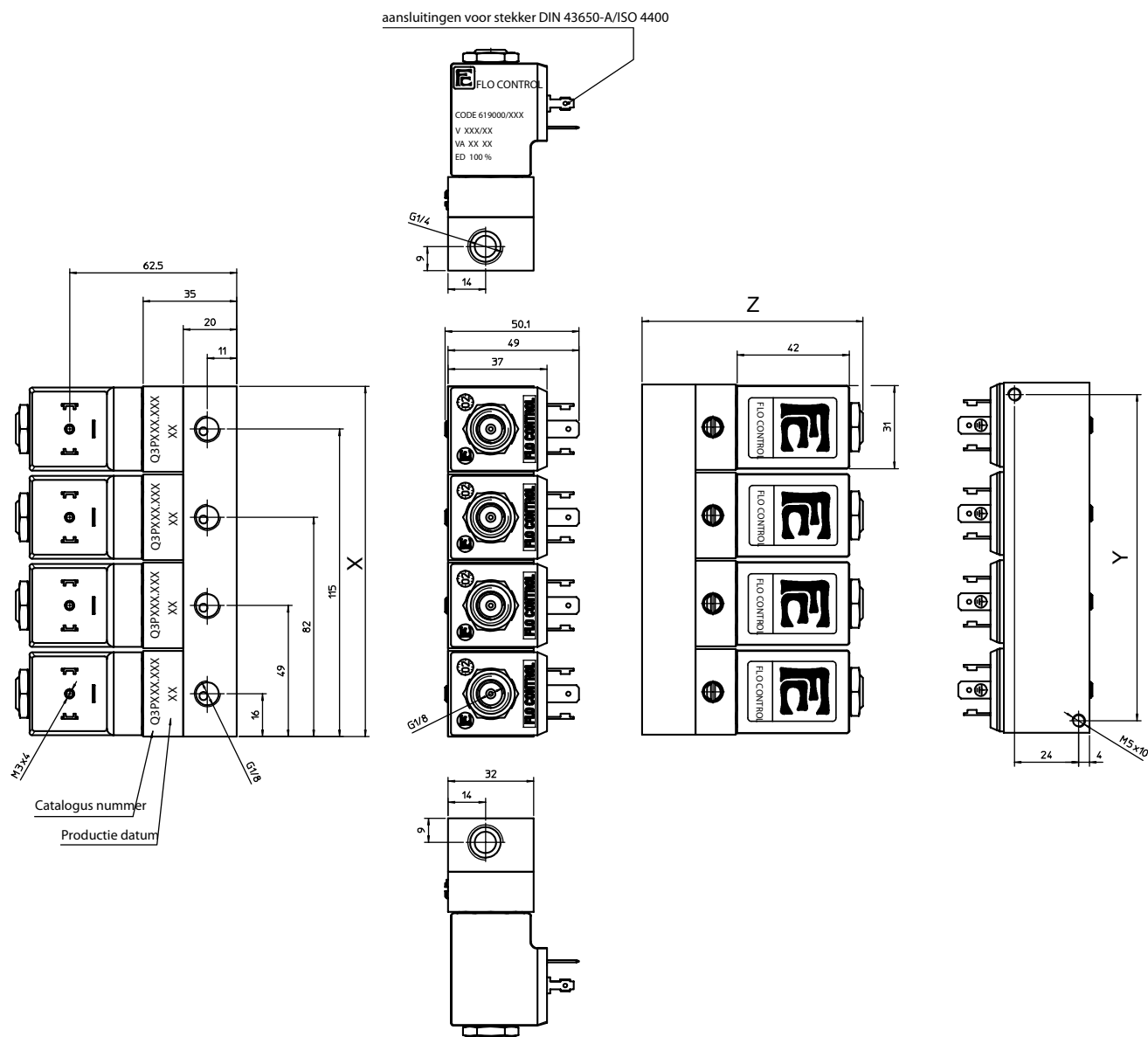
directwerkend magneetventiel
spoel 31 mm



bestel code	aantal stations	X (mm)	Y (mm)	gewicht (g)
ZZ11.Q1.38A	1	32	24	45
ZZ11.Q2.38A	2	65	57	100
ZZ11.Q3.38A	3	98	90	150
ZZ11.Q4.38A	4	131	123	205
ZZ11.Q5.38A	5	164	156	260
ZZ11.Q6.38A	6	197	189	310

- M4 bevestigingsschroeven bestelnr. Z11030 (2 stuks per ventiel) apart te bestellen

directwerkend magneetventiel
spoel 31 mm



afmetingen gemonteerde basisplaten

bestelnummer	aantal stations	X (mm)	Y (mm)	Z (mm)	gewicht (g)
onderdelen apart te bestellen: ventiel zie pag. 1/4 basis zie pag. 3/4 schroef zie pag. 3/4	1	32	24	82.6	245
	2	65	57	82.6	500
	3	98	90	82.6	750
	4	131	123	82.6	1005
	5	164	156	82.6	1260
	6	197	189	82.6	1510