

directwerkend magneetventiel
spoel 22 mm



basis informatie	
ventielhuis	roestvast staal 303
inwendige delen	roestvast staal
omgevingstemperatuur	- 10°C tot + 50°C
responstijd	5 - 8 milliseconde
montage	in elke positie
dichtingen*	NBR, FPM, EPDM

*andere dichtingen op aanvraag leverbaar

functie	symbool	door- laat mm	*Kv	werkdruk (bar)			nominaal vermogen		TABEL A codenr.
				min.	max. DC =	max. AC ~	Watt DC =	V.A. AC insch. houd.	
2/2 normaal gesloten (NC) 	1.0	0.4	0	-	35	-	9	7.5	N2B110
	1.0	0.4	0	20	-	5	-	-	N2B610
	1.2	0.5	0	-	26	-	9	7.5	N2B112
	1.2	0.5	0	15	-	5	-	-	N2B612
	1.6	1.1	0	-	15	-	9	7.5	N2B116
	1.6	1.1	0	7.5	-	5	-	-	N2B616
	2.0	1.5	0	-	9	-	9	7.5	N2B120
	2.0	1.5	0	4.5	-	5	-	-	N2B620
	2.4	2.0	0	-	5	-	9	7.5	N2B124
	2.4	2.0	0	4	-	5	-	-	N2B624
2/2 normaal open (NO) 	1.2	0.5	0	-	12	-	9	7.5	N2B212
	1.2	0.5	0	12	-	5	-	-	N2B712
	1.6	1.1	0	-	10	-	9	7.5	N2B216
	1.6	1.1	0	10	-	5	-	-	N2B716
3/2 normaal gesloten (NC) 	1.2	0.5	0	-	10	-	9	7.5	N3B112
	1.2	0.5	0	10	-	5	-	-	N3B612
	1.6	1.1	0	-	7	-	9	7.5	N3B116
	1.6	1.1	0	7	-	5	-	-	N3B616
	2.0	1.5	0	5.6	-	5	-	-	N3B620
	2.4	2.0	0	2.5	-	5	-	-	N3B624
3/2 normaal open (NO) 	1.2	0.5	0	-	10	-	9	7.5	N3B212
	1.2	0.5	0	10	-	5	-	-	N3B712
	1.6	1.1	0	-	7	-	9	7.5	N3B216
	1.6	1.1	0	7	-	5	-	-	N3B716
	2.0	1.5	0	3	-	5	-	-	N3B720
	2.4	2.0	0	1.5	-	5	-	-	N3B724

*l/min. water bij Δ P 1 bar

bestelcode

. **S** .

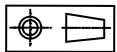
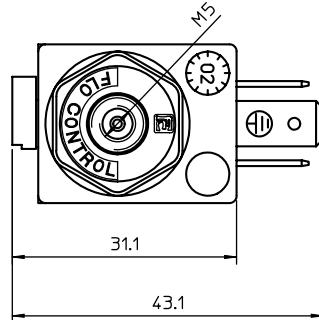
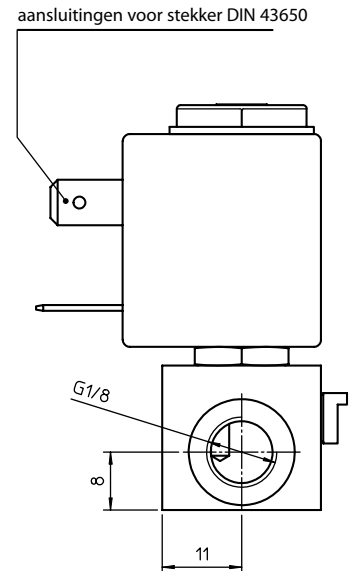
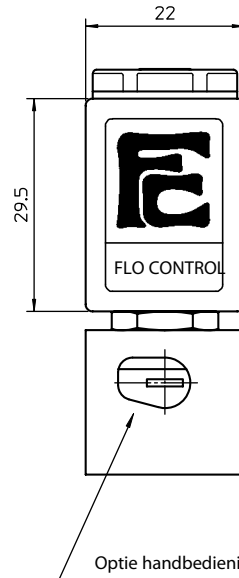
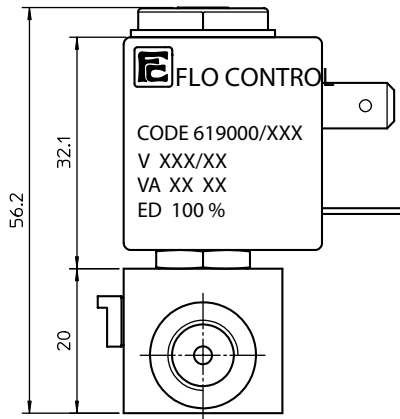
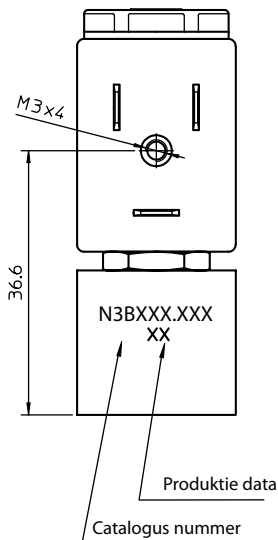
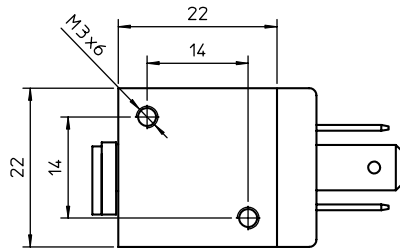
ventiel codenr.
• zie tabel A

dichtingen	
code nr.	materiaal
B	NBR
V	FPM
E	EPDM

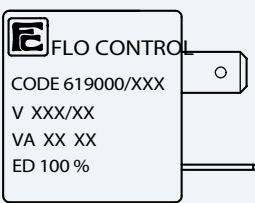
handbediening	
code nr.	type
0	geen
4	kunststof hendel

spoel
• zie tabel B pagina 2/2

directwerkend magneetventiel
spoel 22 mm



gewicht 140 g

spoel code	TABEL B			
	*spanning	codenummer		
		~ 50 Hz	~ 60 Hz	= DC
	6	-	-	461
	12	-	-	466
	24	411	444	471
	48	416	-	476
	110	421	-	481
	115	-	453	-
	220	431	-	491
	230	457	459	-

spoel specificaties	
draad isolatie	klasse H180° C
spoel isolatie	klasse F155° C
isolatie materiaal	nylon
inschakelduur	100% bij +20° C omgev.
spanningstolerantie	- 10% tot +15% van het nominale voltage
vermogensafname	AC 7,5 VA - DC 5 Watt
electrische aansluiting	DIN 43650/B (2P+ aarde)
kabel aansluiting	Pg 9 (voor kabel dia. 6-8mm)
beschermingsgraad	IP 65 (met stekker)

*andere spanningen op verzoek leverbaar

stekker (wordt niet standaard meegeleverd, graag apart bestellen)

code Z10030