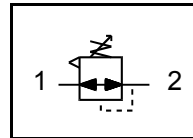


standaard en precisie drukregelaar R 1/8" - 1/4"

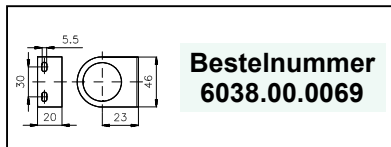
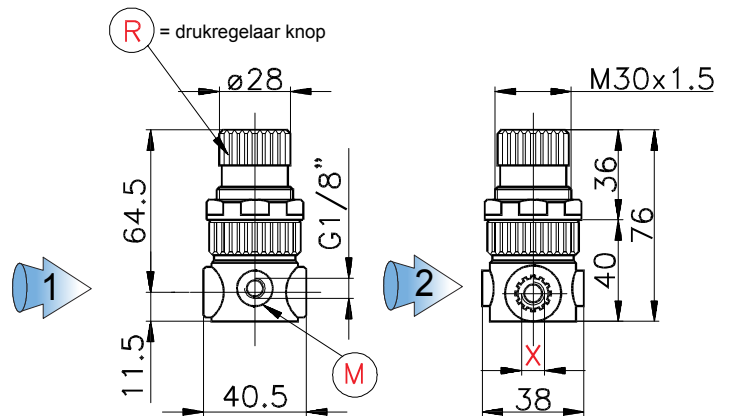
DRUKREGELAAR

1/8" - 1/4"

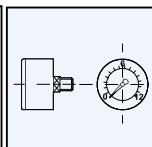
TECHNISCHE GEGEVENS	
Huismateriaal	Technopolymeer
Aansluiting	G1/8 of G1/4
Regel karakteristiek	zie diagram
Doorstroming karakteristiek	zie diagram
Drukregelbereik (bar)	0 tot 2 - 0 tot 4 - 0 tot 8 - 0 tot 12
Omgevingstemperatuur	5 tot 50° C
Medium	perslucht
Werkdruk	max. 16 bar
Bevestigingen	door beugel
Overdruk beveiliging	aanwezig
Blokkering veiligheidsknop	push to lock
Manometer aansluiting (M)	G1/8



Aansluiting	Bestelnummer Standaard		Bestelnummer Precisie
G1/8	6038.04.0025	0 - 2 bar	6038.04.0031
	6038.04.0008	0 - 4 bar	6038.04.0032
	6038.04.0001	0 - 8 bar	6038.04.0002
	6038.04.0029	0 - 12 bar	6038.04.0005
G1/4	6038.04.0026	0 - 2 bar	6038.04.0092
	6038.04.0027	0 - 4 bar	6038.04.0009
	6038.04.0028	0 - 8 bar	6038.04.0093
	6038.04.0030	0 - 12 bar	6038.04.0094



**Bestelnummer
6038.00.0069**



Ø	0 - 1 bar	0 - 4 bar	0 - 6 bar	0 - 12 bar
Ø40	6038.00.0258	6038.00.0258	6038.00.0258	6038.00.0258
Ø50	6038.00.0271	6038.00.0272	6038.00.0264	6038.00.0265

