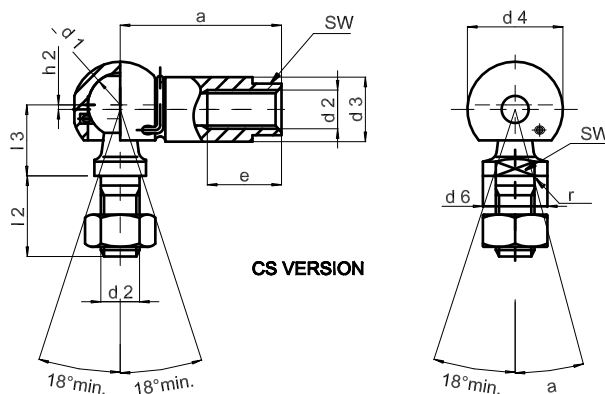


## KOGELSCHARNIEREN serie CS

### Kogelscharnieren volgens DIN 71802



Bestelnr. (1)	d1	d2	a	d3	d4	d6	e	h2	l2	l3	r	*sw	$\alpha^\circ$
CS 8 M5	8	M5	22	8	12,8	8	10,2	0,65	10	9	0,3	7	10
CS10 M6	10	M6	25	10	14,8	10	11,5	0,7	12,5	11	0,3	8	15
CS13 M8	13	M8	30	13	19,3	13	14	1,15	16,5	13	0,5	11	15
CS16 M10	16	M10	35	16	24	16	15,5	1,15	20	16	0,5	13	15
CS19 M14x1,5	19	M14x1,5	45	22	30	19	21,5	0,5	28	20	0,8	16	15
CS19 M14x2	19	M14x2	45	22	30	19	21,5	0,5	28	20	0,8	16	15

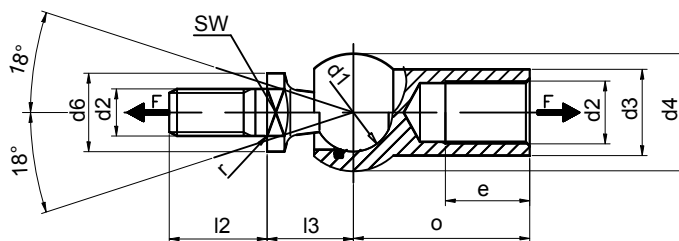
\*(sw) sleutel vlak

(1) Voor linkse draad toevoeging LH (vb. CS10M6 LH)

(2) Voor rvs toevoeging R (vb. CSR10M6)

## KOGELSCHARNIEREN serie AXA

### Kogelscharnieren volgens DIN 71802



Bestelnr. (1)	d1	d2	a	d3	d4	d6	e	l2	l3	r	*sw
AXA 8 M5	8	M5	22	8	12,8	8	10,2	10,2	9	0,3	7
AXA 10 M6	10	M6	25	10	14,8	10	11,5	12,5	11	0,3	8
AXA 13 M8	13	M8	30	13	19,3	13	14	16,5	13	0,5	11
AXA 16 M10	16	M10	35	16	24	16	15,5	20	16	0,5	13
AXA 16 M12	16	M12	35	16	24	16	15,5	20	16	0,5	13
AXA 19 M14x1,5	19	M14x1,5	45	22	30	19	21,5	28	20	0,8	16
AXA 19 M14x2	19	M14x2	45	22	30	19	21,5	28	20	0,8	16
AXA 19 M16x2	19	M16x2	45	22	30	19	21,5	28	20	0,8	16

\*(sw) sleutel vlak

(1) Voor linkse draad toevoeging LH (vb. AXA10M6 LH)

(2) Voor rvs toevoeging R (vb. AXAR10M6)

**smering:** tijdens de montage wordt levensduursmering LITHIUM, gradatie NLGI 1 ingebracht

**oppervlaktebehandeling:** verzinkt of gepassiveerd volgens FeZn7 UNI 4721

**toepassing:** scharnierende beweging met geringe tot matige frequenties