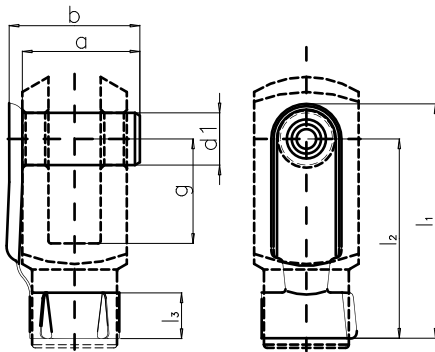


Pennen met borgclip

volgens ISO (CETOP)

materiaal: staal $K 9S Mn Pb 28 R 50 daN/mm^2$
 $K_1 C70 R 100 daN/mm^2$
 verzinkt staal Fe Zn 8

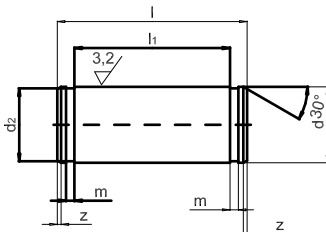


Bestelnr.	voor gaffel	d1	g	b	a	l1	l2	l3
PC04x8	M04	4	8	11	9	19	15	5
PC06x12	M06	6	12	16	14	28	23	6
PC08x16	M08	8	16	22	19	37	31	8
PC10x20	M10	10	20	26	23	46	39	10
PC12x24	M12	12	24	32	28	55	47	12
PC16x32	M16	16	32	40	36	72	62	14
PC20x40	M20	20	40	48	44	88	72	16

Pennen compleet met borgveren

volgens ISO (CETOP)

materiaal: staal $K 9S Mn Pb 28 R 50 daN/mm^2$
 verzinkt staal Fe Zn 8



Bestelnummer pen + borgveren	voor gaffel	d1	l	d2	l1	z	m
P006x17 + PA06	M06	6	17	5,7	12,2	0,5	0,8
P008x20 + PA08	M08	8	20	7,6	16,5	0,5	0,9
P010x25 + PA10	M10	10	25	9,6	20,5	0,5	1,1
P012x30 + PA12	M12	12	30	11,5	24,5	0,5	1,1
P014x35 + PA14	M14	14	35	13,4	27,5	0,5	1,1
P016x39 + PA16	M16	16	39	15,2	32,5	0,5	1,1
P020x48 + PA20	M20	20	48	19	40,5	1	1,3
P025x60 + PA25	M24	25	60	23,9	50,5	1	1,3
P030x65 + PA30	M27	30	65	28,6	55,5	1	1,6
P036x84 + PA36	M36	35	84	33,4	70,5	1	1,6
P042x104,3 + PA42	M42	42	104,3	37,5	89	2	1,85
P050x117,3 + PA50	M48	50	117,3	47	100	2	2,15