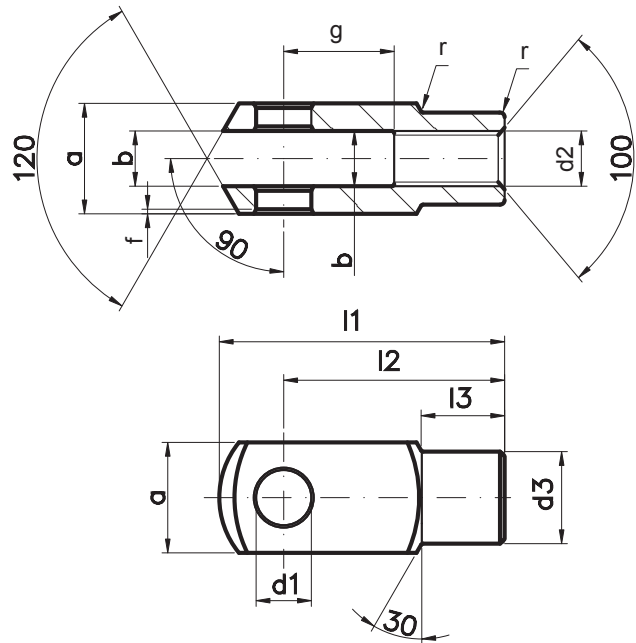


Gaffels voor ISO cilinders

volgens ISO 8140 (CETOP RP 102 p)

materiaal: staal 9S Mn Pb 28 R 50 daN/mm²

Cilinder Ø	Bestelnr.*	d2	b (B13)	a	d1 (H9)	d3	l3	f	l1	l2	g	r
8 10	GD M04	M4x0,7	4	8	4	8	6	0,5	21	16	8	0,5
12 16	GD M06	M6x1	6	12	6	10	9	0,5	31	24	12	0,5
20	GD M08	M8x1,25	8	16	8	14	12	0,5	42	32	16	0,5
25 32	GC M10	M10x1,25	10	20	10	18	15	0,5	52	40	20	0,5
40	GC M12	M12x1,25	12	24	12	20	18	0,5	62	48	24	0,5
50 63	GC M16	M16x1,5	16	32	16	26	24	1	83	64	32	1
80 100	GC M20	M20x1,5	20	40	20	34	30	1	105	80	40	1
125	GC M24	M24 x2	25	50	25	42	36	1	132	100	50	1
125	GC M27	M 27x2	30	55	30	48	38	1	148	110	54	1
160 200	GC M36	M 36x2	35	70	35	60	40	1	188	144	72	1