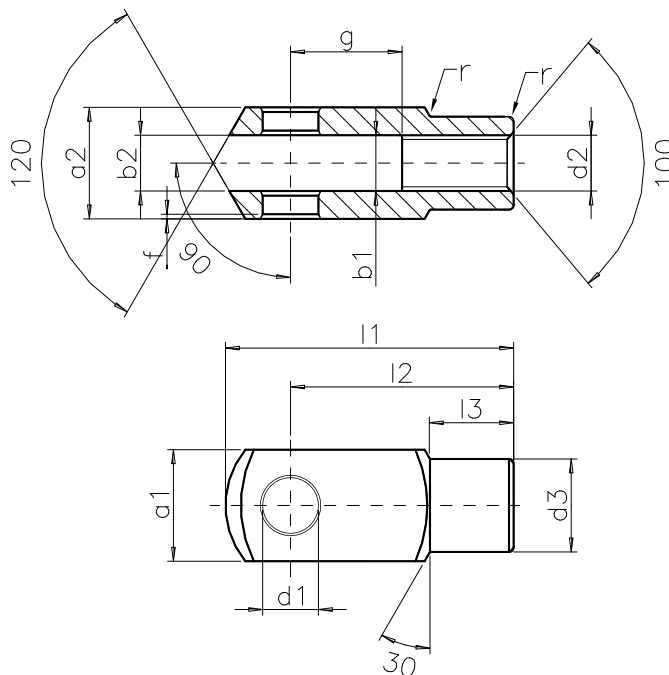
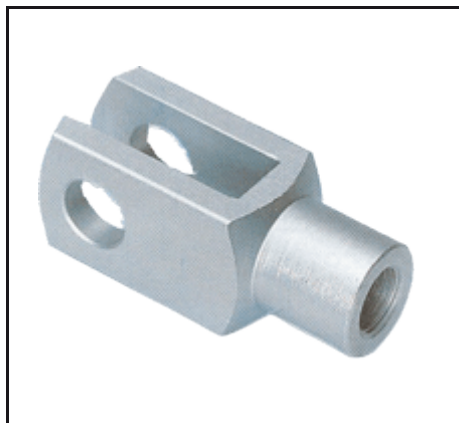


**Gaffels**

volgens UNI 1676 - DIN 71752

materiaal: *staal 9S Mn Pb 28 R 50 daN/mm<sup>2</sup>*  
*verzinkt Fe Zn 8*



Bestelnummer *	d1	g	a1	a2	b1	b2	d2	d3	f	l1	l2	l3	r
GD M4X8	4	8	8	8	4	4	M4x0,70	8	0,5	21	16	6	0,5
GD M4X16	4	16	8	8	4	4	M4x0,70	8	0,5	29	24	6	0,5
GD M5X10	5	10	10	10	5	5	M5x0,80	9	0,5	26	20	7,5	0,5
GD M5X20	5	20	10	10	5	5	M5x0,80	9	0,5	36	30	7,5	0,5
GD M6X12	6	12	12	12	6	6	M6x1,00	10	0,5	31	24	9	0,5
GD M6X24	6	24	12	12	6	6	M6x1,00	10	0,5	43	36	9	0,5
GD M8X16	8	16	16	16	8	8	M8x1,25	14	0,5	42	32	12	0,5
GD M8X32	8	32	16	16	8	8	M8x1,25	14	0,5	58	48	12	0,5
GD M10X20	10	20	20	20	10	10	M10x1,50	18	0,5	52	40	15	0,5
GD M10X40	10	40	20	20	10	10	M10x1,50	18	0,5	72	60	15	0,5
GD M12X24	12	24	24	24	12	12	M12x1,75	20	0,5	62	48	18	0,5
GD M12X48	12	48	24	24	12	12	M12x1,75	20	0,5	86	72	18	0,5
GD M14X28	14	28	27	27	14	14	M14x2,00	24	1	72	56	22,5	1
GD M14X56	14	56	27	27	14	14	M14x2,00	24	1	101	85	22,5	1
GD M16X32	16	32	32	32	16	16	M16x2,00	26	1	83	64	24	1
GD M16X64	16	64	32	32	16	16	M16x2,00	26	1	115	96	24	1
<b>Gaffels in overeenstemming met DIN 71752 (maten niet volgens norm)</b>													
GD M18X36	18	36	36	36	18	18	M18x2,50	30	1	94	72	27	1,5
GD M20X40	20	40	40	40	20	20	M20x2,50	34	1	105	80	30	1
GD M25X50	25	50	50	50	25	25	M24x3,00	42	1	132	100	36	1
GD M30X54	30	54	55	55	30	30	M30x3,50	48	1	148	110	38	1
GD M36X72	35	72	70	70	35	35	M36x4,00	60	1	188	144	40	1
GD M42X84	42	84	85	85	42	42	M42x4,50	70	3	232	168	65,5	5

\*Voor linkse draad L toevoegen (vb. GCL M10)